

**Industrial Explosion Proof Balance Scales**

MODEL : FZ-100/200K1GEx-i03



방폭 저울

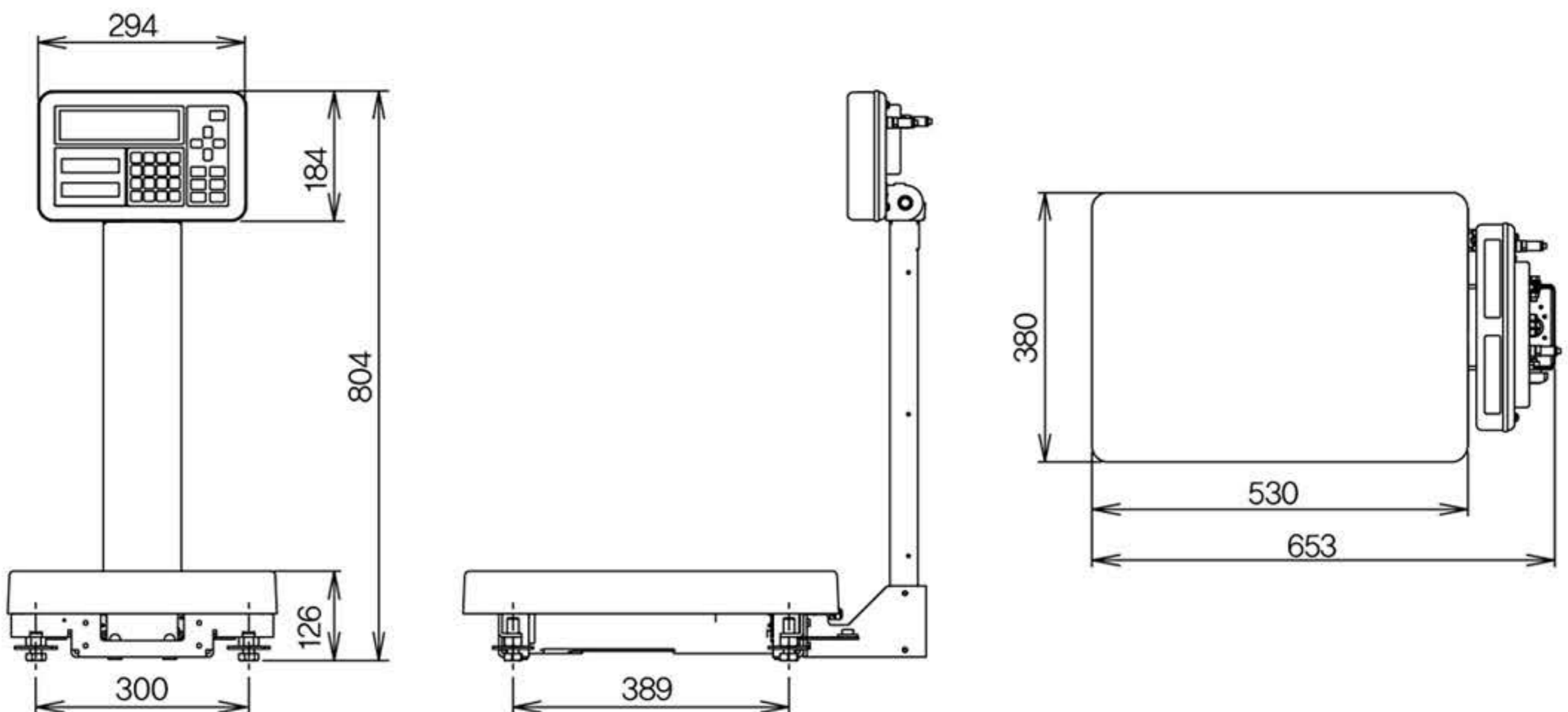


AC전원 타입



제품 규격 [UNIT : mm]

Product Specification





AC 전원 공급장치

- ▶ AC전원(100~240v) 사용 제품
- ▶ PSM(Process Safety Management) / 화관법 / 화평법 적용 대상 업체의 제품계량에 적합
- ▶ 정밀 화학 / 제약 원료 / 식품 등 계량에 적합한 고정밀 전자저울
- ▶ IR 및 Bluetooth 통신을 통한 프린터 및 컴퓨터 연결이 가능
- ▶ 사용 용도에 따라 상,하한값 설정 저울과 단순중량 저울 선택가능

방진,방수 등급	IP65	재질	Stainless Steel 304
----------	------	----	---------------------

모 델	최대표시	최소표시	집판규격(mm)	제품규격(mm)	직선성	재현성
FZ-100K1GEx	100kg	1g	380X530	380X653X804	±2g	1g
FZ-200K1GEx	200kg	1g	380X530	380X653X804	±2g	1g

◊ 국제 인증 및 KTL 방폭등급 ◊

방폭 등급 : Ex ia llB T4  
 IR 적외선 통신 DLZ-200 : Ex ia llB T4  
 Blue tooth 통신 BTZ : Ex ia llB T4  
 방진, 방수 등급 : IP65

용기 범위	최대 중량	중량 조정	외부 분동 조정	과부하 기능	최소 눈금의 90 눈금 초과시 (Err표시)
전원(배터리)	UZ-B 망간 건전지 (R20X4개)			사용시간	250시간 이상 / 150,300kg : 180시간
전원	AC100~240VAC 0.3A (± 10%) 50/60Hz/5m		전원 Out Put	DC 8~12V	
전원 공급장치	인디케이터 전원 케이블 : 5M (Option : Max 95m 가능)				
센서 케이블	UZ-(B) 620 ~ 200K : 기본 1m / 150,300kg : 5m				
출력	RS - 232C 양방향 출력 (DSUP 9P) / IR통신				

### 선택사양

- ▶ 방풍케이스 (사이즈 선택)
- ▶ R4 : RS-422A 양방향 출력
- ▶ LM : 릴레이 출력
- ▶ BCD : 오픈 컬렉터 출력 (암페놀 36P)
- ▶ AN : 아날로그 출력
- ▶ IR 적외선 통신 : DLZ-200
- ▶ IR 적외선 통신 프린터 : CSP-160IR
- ▶ Bluetooth 통신 : BTZ

### 특기사항

- ▶ i02 모델과 i03 모델은 제품 규격과 사양이 동일 합니다.
- ▶ i02 모델과 i03 모델은 중량 지시계의 차이와 가격의 차이 입니다.
- ▶ FZ623 / 150 / 300 모델은 AC 전원 타입만 있습니다.

중량 표시

중량 표시



용기 / 상한 표시

총중량 / 하한 /  
날짜 / 시간 표시

- ▶ IR 통신으로 방폭 지역에서 계량 데이터를 저장하여 비방폭 지역에서 보존
- ▶ 계량 데이터는 3000건 보존이 가능하며 Lot 번호, 코드 번호를 알파벳으로 입력하며 계량 일자와 연동시킨 기록 데이터 구축이 가능
- ▶ IR 적외선 통신 프린터인 CSP-160IR을 통해서 출력이 가능함



적용 모델	FZ / FZ-B / UZ / AZ-B / AZ-BA / CZ-B / GZ III(A) / GZ III-B(A)
출력 기능	알파벳 / LOT 번호 / 코드번호 / 날짜 입력 가능
전 원	배터리 (알카리 R6 X 4 / 망간 R6PU X 4)
규 격	110 X 170 X 36mm
방폭 등급	Ex ia IIB T4

- ▶ 저울 계량 데이터를 Bluetooth통신으로 시스템 외부기기 출력이 가능
- ▶ 1대의 컴퓨터와 최대 6대의 BTZ와 통신이 가능
- ▶ 녹과 부식에 강한 Stainless Steel 제품



적용 모델	FZ / UZ / AZ-B / CZ / GZ III(A) 시리즈
출력 기능	MODE 1 : IR통신(9600bps) / MODE 2 : 적외선(2400bps)
전 원	Bluetooth Ver.2 (통신거리 약 10m)
규 격	110 X 170 X 36mm (720g)
방폭 등급	Ex ia IIB T4