

## 특징 Feature

- 620g ~ 300Kg 까지 모델별 다양한 계량범위
- 배터리 (망간 건전지) 사용하는 제품 입니다.
- PSM 지역내에서 사용 가능한 고정밀 전자저울 입니다.
- 정밀화학 / 제약원료 / 식품등 계량에 적합한 고정밀 전자저울 입니다.
- IR 통신 및 Bluetooth 통신이 가능합니다.
- IR 통신을 통한 프린터 및 컴퓨터 연결이 가능합니다.
- Bluetooth 통신을 통한 컴퓨터 연결이 가능 합니다.
- 사용 용도에 따라 상,하한값 설정 저울과 단순중량 저울이 있습니다.
- 방진,방수 등급 : IP65 • 재 질 : Stainless Steel 304

## 국제 인증 및 KTL 방폭 등급

- 방폭 등급 : Ex ia IIB T4
- IR 적외선 통신 DLZ-200 : Ex ia IIB T4
- Bluetooth 통신 BTZ : Ex ia IIB T4
- 방진, 방수 등급 : IP65



- 용기 범위 : 최대 중량 • 중량 조정 : 외부 분동 조정 • 과부하 기능 : 최소 눈금의 90눈금 초과시 (0~Err) 표시
- 표시부 : 7디지트 25mm LCD (중량값) / 11mm (상,하한값) • 온도 범위 : -5~35°C 80%rh
- 전 원(배터리) : FZ-B : 망간 건전지 (R20 × 4개) / 사용시간 : 250 시간 이상 150, 300kg : 180 시간
- 전 원 : AC100~240VAC 0.3A (±10%) 50/60Hz / 5m • 전원 Output : DC 8~12V
- 전원 공급장치→인디케이터 전원 케이블 : 5m (Option : Max 95m 가능) • 센서 케이블 : FZ-(B) 620~200K : 기본 1m / 150,300K : 5m
- 출력 : RS-232C 양방향 출력 (DSUP 9P) / IR 통신

## 선택사항

- R4 : RS-422A 양방향 출력
- LM : 릴레이 출력
- BCD : 오픈 컬렉터 출력 (암페늘 36P)
- AN : 아날로그 출력
- IR 적외선 통신 : DLZ-200
- IR 적외선 통신 프린터 : CSP-160IR
- Bluetooth 통신 : BTZ

## 특기사항

- i02 모델과 i03 모델은 제품 규격과 사양은 동일 합니다.
- i02 모델과 i03 모델은 중량 지시계의 차이와 가격만 다릅니다.
- FZ623 / 150 / 300 모델은 AC 전원 타입만 있습니다.

## 주요사양 Specifications

모 델	전 원	최대표시	최소표시	침판규격 (가로×세로)	제품규격 (가로×세로×높이)	직선성	재현성
* 전원 : Battery 형 (망간 건전지) / AC 100~240V * / * i02 : 단순 중량용 / i03 상,하한용 *							
FZ623Ex-i02 / i03	AC	620g	0.001g	∅ 140mm	294×352×470mm	±0.002g	0.001g
FZ-B3202Ex-i02 / i03	Battery	3200g	0.01g	190×190mm	294×352×470mm	±0.02g	0.01g
FZ3202Ex-i02 / i03	AC						
FZ-B6202Ex-i02 / i03	Battery	6200g	0.01g	190×190mm	294×352×470mm	±0.02g	0.01g
FZ6202Ex-i02 / i03	AC						
FZ-B15001Ex-i02 / i03	Battery	15000g	0.1g	190×190mm	294×352×470mm	±0.2g	0.1g
FZ15001Ex-i02 / i03	AC						
FZ-B30K0.1GEx-i02 / i03	Battery	30kg	0.1g	310×330mm	310×444×672mm	±0.1g	0.1g
FZ30K0.1GEx-i02 / i03	AC						
UZ-B60K0.1GEx-i02 / i03	Battery	60kg	0.1g	380×530mm	380×653×804mm	±0.2g	0.1g
FZ60K0.1GEx-i02 / i03	AC						
UZ-B100K1GEx-i02 / i03	Battery	100kg	1g	380×530mm	380×653×804mm	±2g	1g
FZ100K1GEx-i02 / i03	AC						
UZ-B200K1GEx-i02 / i03	Battery	200kg	1g	380×530mm	380×653×804mm	±2g	1g
FZ200K1GEx-i02 / i03	AC						
FZ150K1GEx-i02 / i03	AC	150kg	1g	800×600mm	800×600×142mm	±3g	0.7g
FZ300K1GEx-i02 / i03	AC	300kg	1g	800×600mm	800×600×142mm	±5g	0.8g

\* i03 모델은 날짜,시간도 표시가 됩니다. \* \* AC 전원 타입은 방폭형 전원 공급 장치 포함 입니다. \*



FZ-150KF-i03  
FZ-300KF-i03



i03



i02



FZ-620-i03



FZ-3200-i03  
FZ-6200-i03  
FZ-15000-i03



전원공급장치



FZ-B 배터리



• IR 통신으로 데이터 로거 (DLZ-200)로 계량 데이터를 Bluetooth Unit (BTZ) 로 송신 할 수 있습니다.

## EXWPS1 공급장치

- 전 원 : AC100~220V (±10%) 50/60Hz • 소비 전력 : 50VA
- 접 지 : D종 접지 • 규 격 : 260 × 135 × 260mm
- 방폭 등급 : Exd (ia) IIB T4

## 선택사양

- 유선 LAN 접속 : RJ45 • 스피드 : 10/100Mbps
- 규 격 : IEEE802.3 / IEEE802.3U
- 무선 LAN 모드 : 인프라 스트럭처 : AD-Hoc
- 세큐리티 : Wep64bit / 128bit 외 • 규 격 : IEEE802.11a/b/g

## 주요사양 Specifications

모 델	최대표시	최소표시	집판규격 (가로×세로)	제품규격 (가로×세로×높이)	직선성	재현성
* 전원 : AC 100~240V 아답터 DC 6V * / * i02 : 단순 중량용 / i03 상,하한용 *						
FS-623-i02 / i03	620g	0.001g	∅ 140mm	294×352×470mm	±0.002g	0.001g
FS-3202-i02 / i03	6200g	0.01g	190×190mm	294×352×470mm	±0.02g	0.01g
FS-6202-i02 / i03	15kg	0.01g	190×190mm	294×352×470mm	±0.02g	0.01g
FS-15001-i02 / i03	500kg	0.1g	190×190mm	294×352×470mm	±0.2g	0.1g
FS-30K0.1G-i02 / i03	30kg	0.1g	310×330mm	310×444×672mm	±0.1g	0.1g
FS-60K0.1G-i02 / i03	60kg	0.1g	380×530mm	380×653×804mm	±0.2g	0.1g
FS-100K1G-i02 / i03	100kg	1g	380×530mm	380×653×804mm	±2g	1g
FS-200K1G-i02 / i03	200kg	1g	380×530mm	380×653×804mm	±2g	1g
FS-150K1GF-i02 / i03	150kg	1g	800×600mm	800×600×142mm	±3g	0.7g
FS-300K1GF-i02 / i03	300kg	1g	800×600mm	800×600×142mm	±5g	0.8g

\* i03 모델은 날짜, 시간도 표시가 됩니다. \* \* 상기 모델의 Battery 전원 타입도 있습니다. \*

## 특징 Feature

- IR 통신으로 방폭 지역에서 계량 데이터를 저장하여 비방폭 지역에서 보존 합니다.
- 계량 데이터는 3000건 보존이 가능하며 Lot 번호, 코드 번호를 알파벳으로 입력하며 계량 일자와 연동시킨 기록 데이터 구축이 가능합니다.
- IR 적외선 통신 프린터인 CSP-160IR 를 통해서 출력이 가능합니다.

## 주요사양 Specifications

적용 모델	FZ / FZ-B / AZ-B / AZ-BA / CZ-B / GZ III(A) / GZ III-B(A)
출력 기능	알파벳 / LOT 번호 / 코드번호 / 날짜 입력 가능
전원	배터리 (알카리 R6 × 4 / 망간 R6PU × 4)
규격	110 × 170 × 36mm
방폭 등급	Ex ia IIB T4



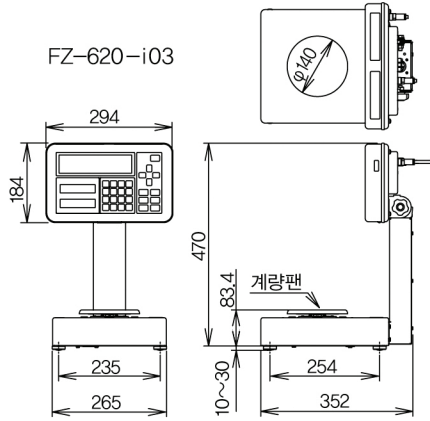
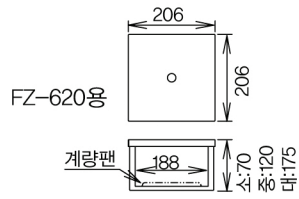
## 특징 Feature

- 저울 계량 데이터를 Bluetooth 통신으로 시스템 외부기기 출력이 가능합니다.
- 1대의 컴퓨터와 최대 6대의 BTZ 과 통신이 가능합니다.
- 녹과 부식에 강한 Stainless Steel 제품입니다.

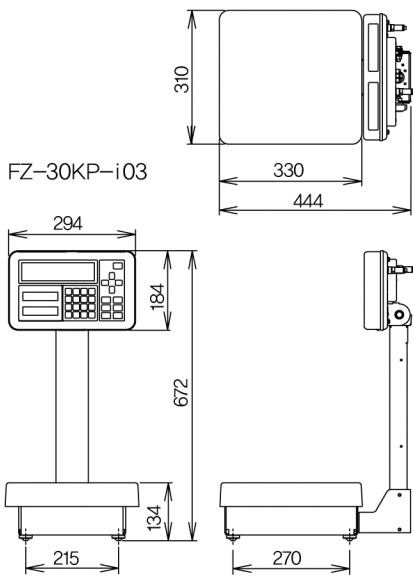
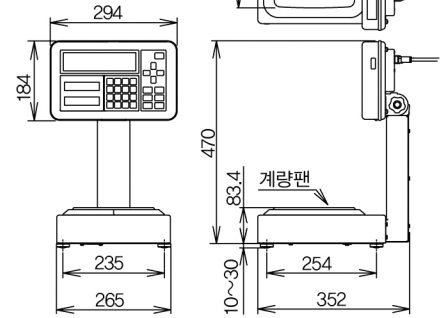
## 주요사양 Specifications

적용 모델	FZ / AZ-B / CZ / GZ III 시리즈
인터페이스 측정속	MODE 1 : IR통신(9600bps) / MODE 2 : 적외선(2400bps)
블루투스 외부측	Bluetooth Ver.2 (통신거리 약 10m)
전원	단 망간 건전지 × 4 (최대 연속 사용 시간 : 약 40시간)
규격	110 × 170 × 36mm (720g)
방폭 등급	Ex ia IIB T4





FZ-3200-i03  
-6200-i03  
-15000-i03



FZ-60K-i03  
-100K-i03  
-200K-i03

