



Since 1994, DIGITAL LEADER Axis Sensitive Co. Ltd
Industrial Explosion Proof Load Cell

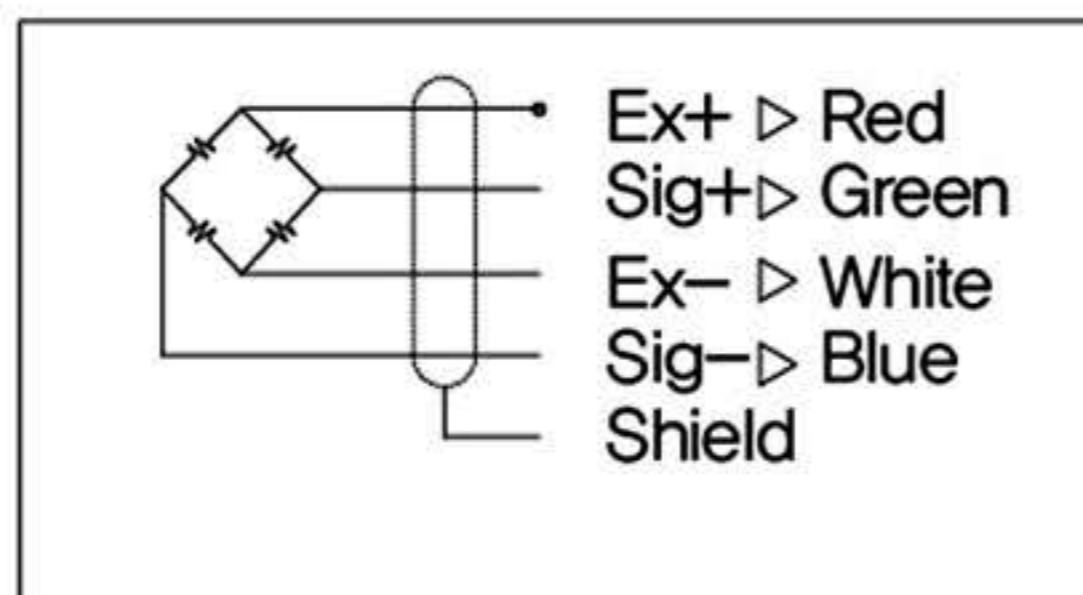
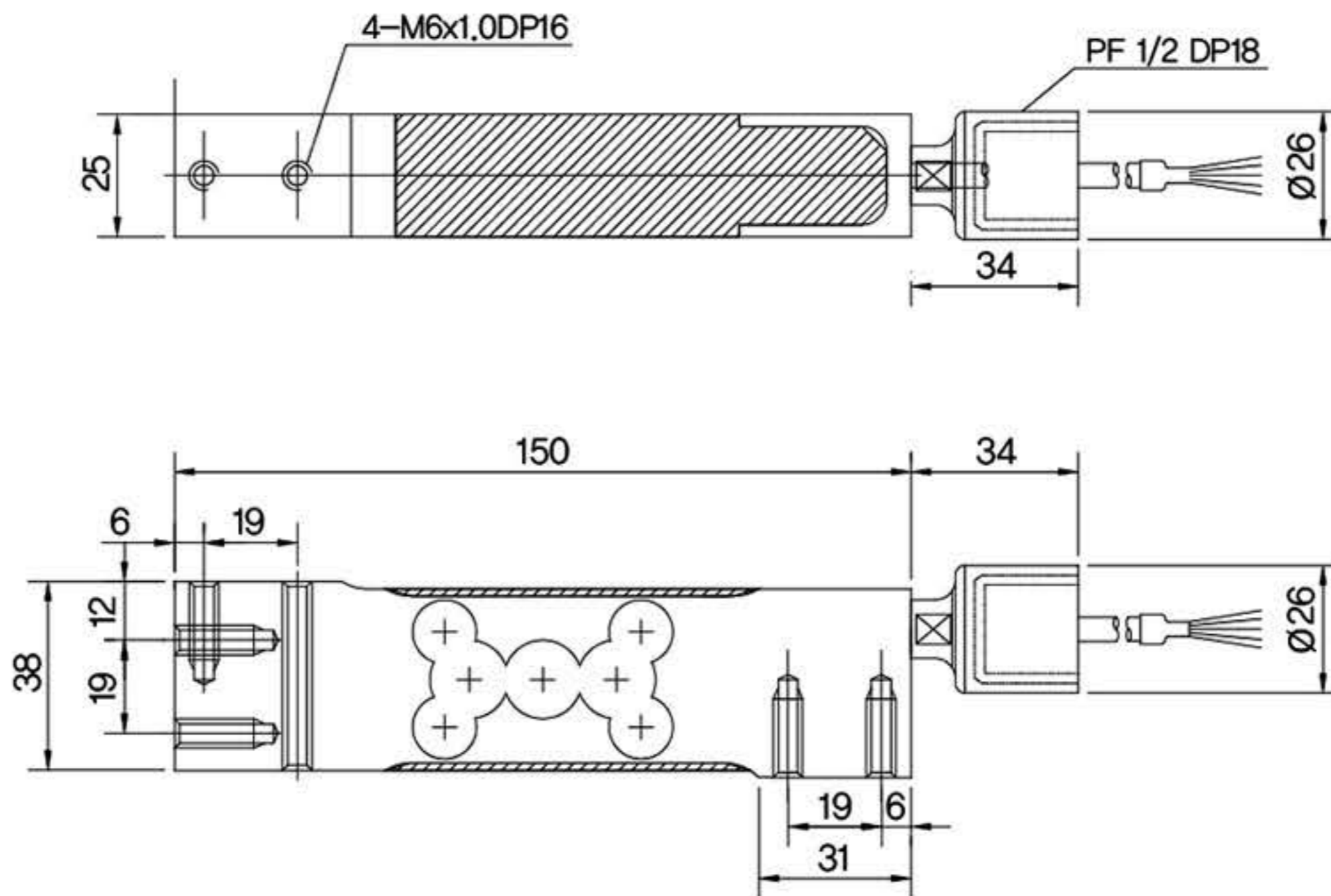


MODEL : BCA-EXP



제품 규격 [UNIT : mm]

Product Specification



- ▶ BCA-EXP Single point 타입의 방폭형 로드셀로 폭발 위험 지역 사용에 적합
- ▶ IP65 보호 등급에 준하여 설계되었으며 벤치 및 플랫폼 스케일에 사용가능

Model	BCA-EXP
Rated Capacity	5/6/10/15/20/30/50/60/75/100kgf
정확도등급	D3 / C3
컴바인 에러	≤0.03 / ≤0.02%RO
크리프 (30분)	≤0.03 / ≤0.017%RO
권장인가 전압	10V
최대인가 전압	28V
온도보상범위	-10°C~+40°C
사용온도범위	-30°C~+80°C
재질 및 도장	Anodized Aluminum

- › 아노다이징드 알루미늄 재질
- › IP65 규격에 준한 설계
- › 고정확도 및 설치 용이
- › Ex dia llc T4 본질안전 방폭구조
- › 편심하중보상