



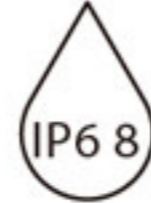
Since 1994, DIGITAL LEADER Axis Sensitive Co. Ltd
Industrial Explosion Proof Load Cell



MODEL : Q50-EXP

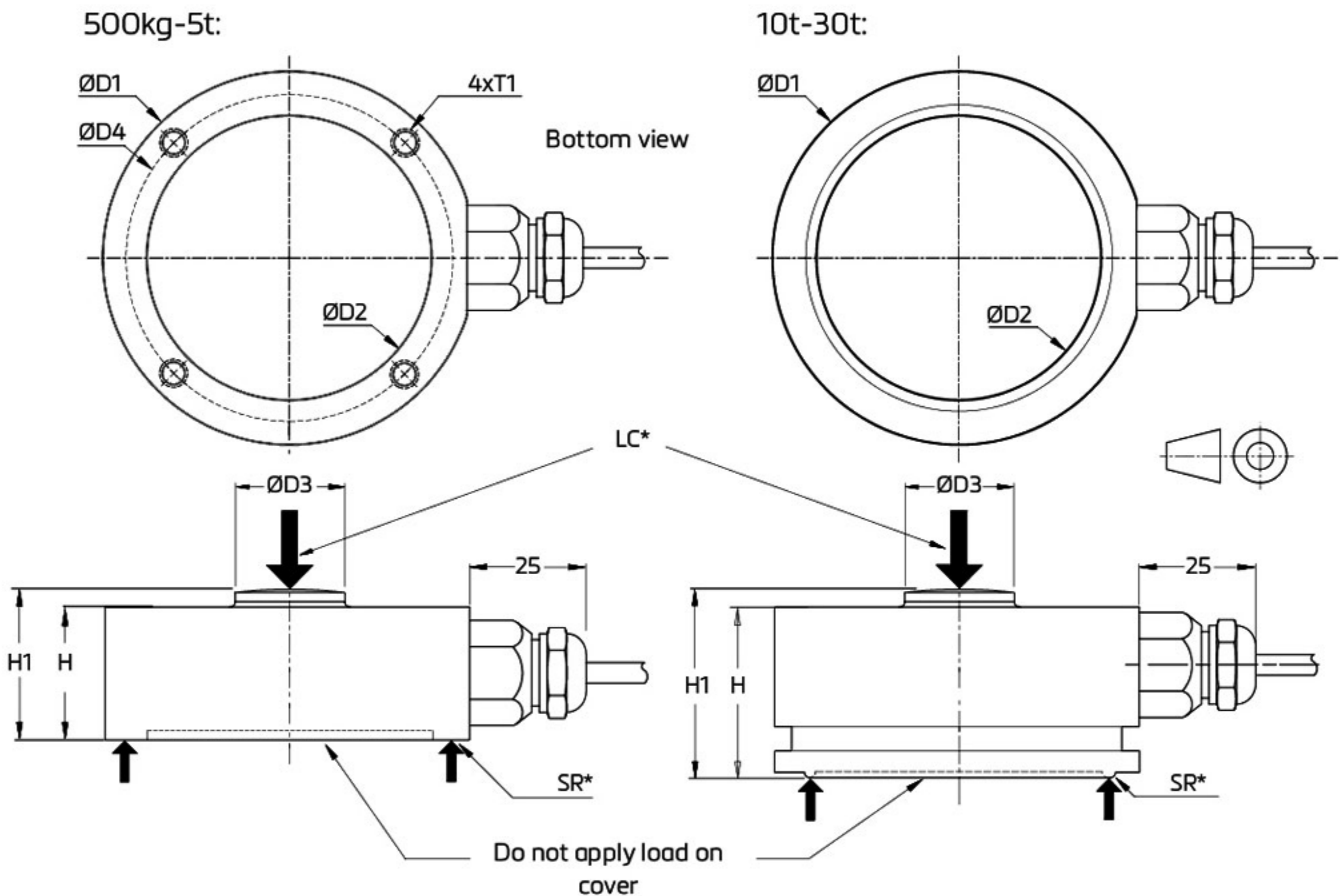


RoHS
compliant



제품 규격 [UNIT : mm]

Product Specification



SR* - Support ring
 LC* - Load centre

Type	H1	H	D1	D2	D3	D4	T1
500 kg ... 5 t	32.5	29.7	80	62	16	70	M6 x 1, 8 deep
10 t	42	35.45	95	75	29	-	-
20 t... 30 t	54	46.32	120	87.5	42.5	-	-

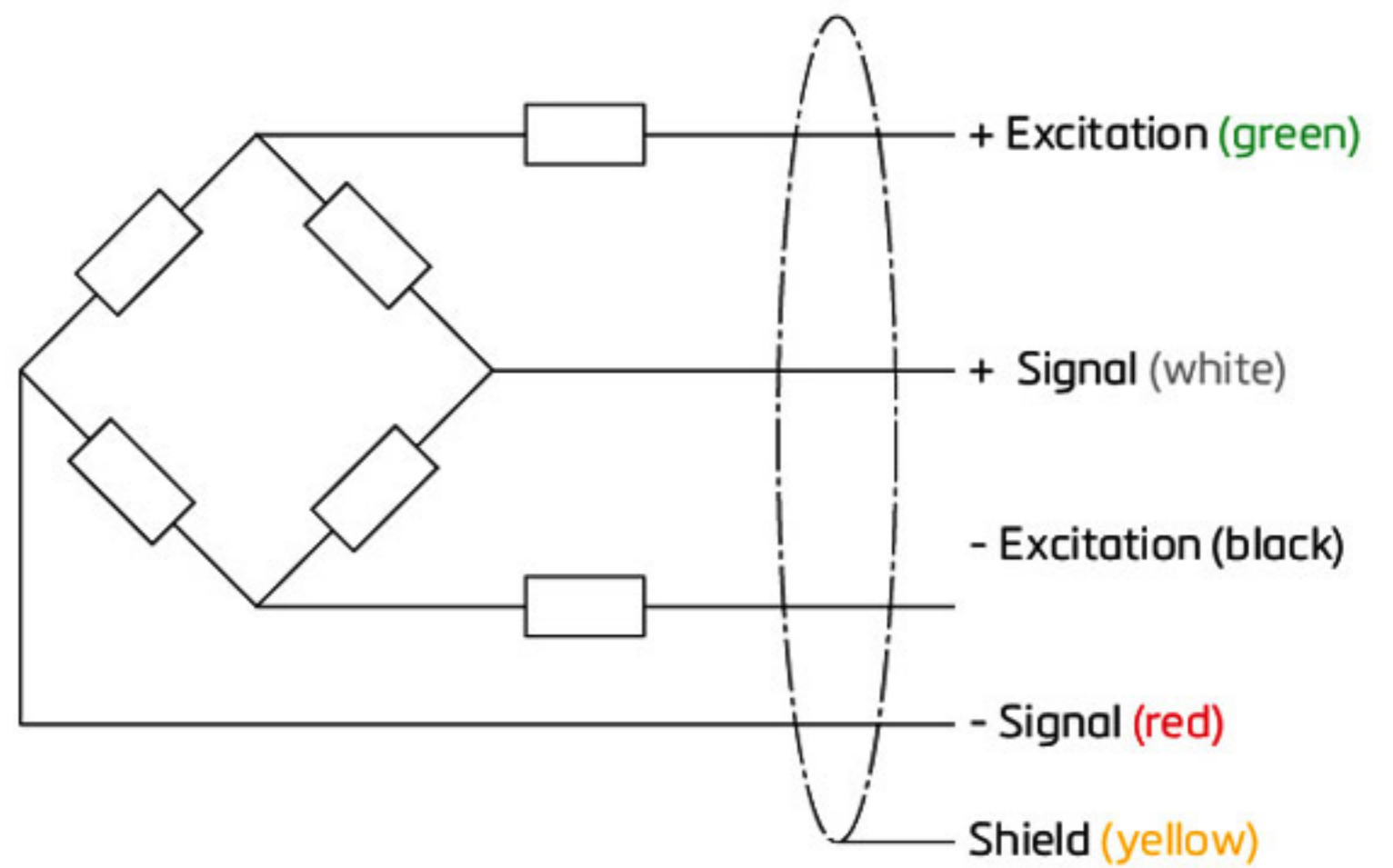
The load cell is provided with a shielded, 4 conductor cable (AWG 24).

Cable jacket polyurethane

Cable length: 5m for 500kg to 10t; 10m for 20 to 30t

Cable diameter: 5mm

The shield is floating



- ▶ Q50는 0.5~30ton 까지의 압축 로드셀은 로우 프로파일 및 소형 센서에서의 고용량 계량에 적합
- ▶ Stainless Steel 구조와 레이저 용접으로 완전 밀폐 구조
- ▶ 화학 및 식품 산업 분야에 적용하는 특화된 설계로 매끄러운 전기 광택 처리로 오염을 방지하며 현장 청결, 소독 환경에서의 사용이 이상적

Maximum capacity (E_{max})	t	0.5 / 1 / 2 / 5 / 10 / 20 / 30
Rated Output (RO)	mV/V	2 ± 0.1
Zero balance	%*RO	± 5
Calibration in mV/V/ Ω	%	± 0.05
Creep error (30 minutes) (CR)	%*RO	± 0.06
Minimum dead load output return (DR)	%*RO	± 0.05
Combined error	%*RO	± 0.25
Temperature effect on minimum dead load output (TC_0)	%*RO/ 10°C	± 0.04
Temperature effect on sensitivity (TC_{RO})	%*RO/ 10°C	± 0.02
Excitation voltage	V	5..15
Input resistance (R_{iC})	Ω	366 ± 10
Output resistance (R_{out})	Ω	351 ± 2
Insulation resistance (100 V DC)	M Ω	$\geq 5,000$
Safe load limit (E_{lim})	%* E_{max}	200
Ultimate load	%* E_{max}	300
Compensated temperature range	$^\circ\text{C}$	-10...+40 (ATEX-40...+60)
Operating temperature range	$^\circ\text{C}$	-20...+65
Load cell material		stainless steel 17-4 PH (1.4548)
Protection according EN 60 529		IP68 (up to 2 m water depth) / IP69K
Packet weight	kg	1.0 (0.5t, 1t, 2t, 5t), 1.5 (10t), 3.2 (20t, 30t)

- **Stainless Steel 구조 / 밀폐 봉인 구조**
- **높은 정밀도 / 로우 프로파일**
- **로드셀 케이블 : 폴리 우레탄 5m X 5mm**
- **EN 60 529에 따른 보호 : IP68(up to 2m 물 깊이) / IP69K**