



Since 1994, DIGITAL LEADER Axis Sensitive Co. Ltd



# Industrial Explosion Proof Balance Scales

MODEL : VRHL-250W



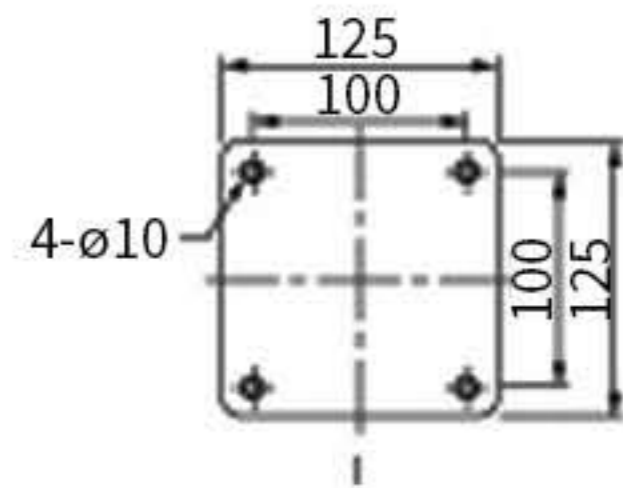
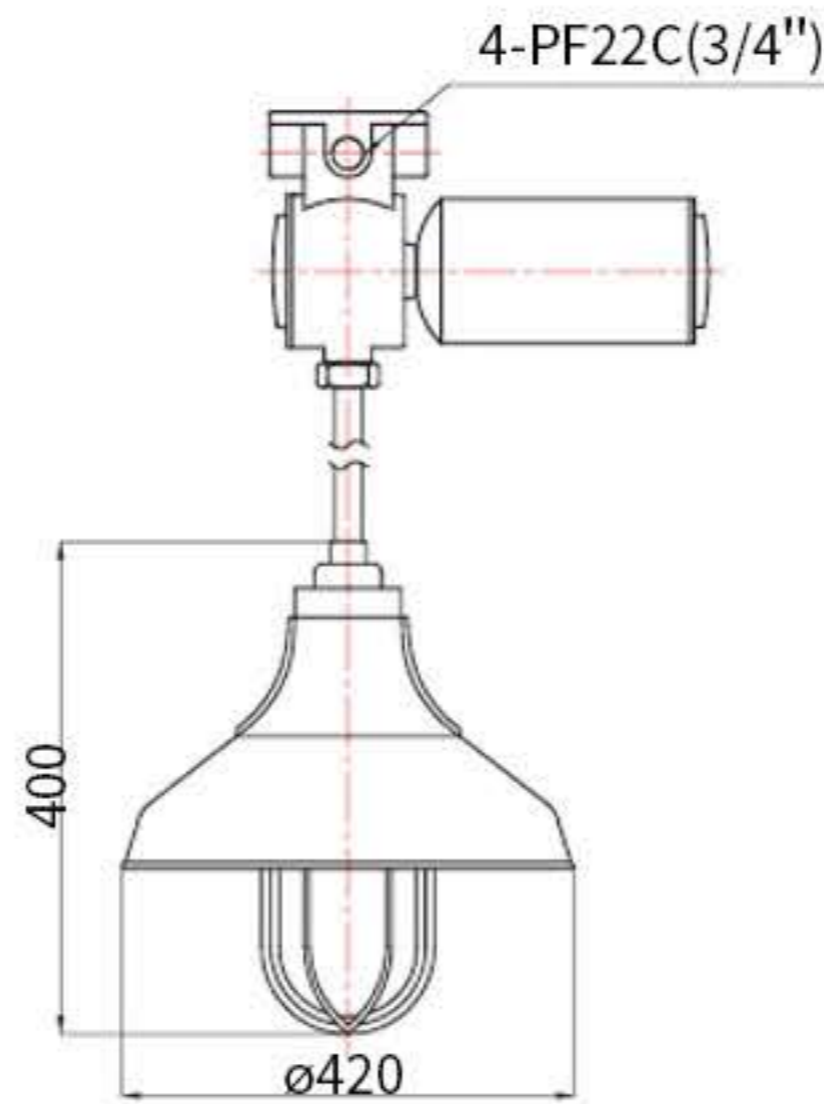
[www.axis123.com](http://www.axis123.com)



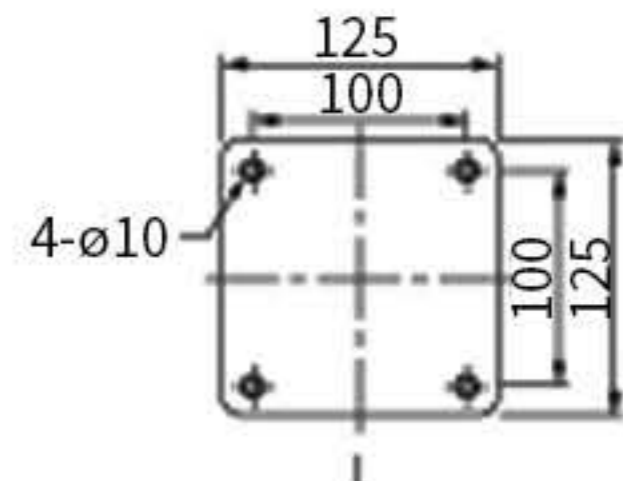
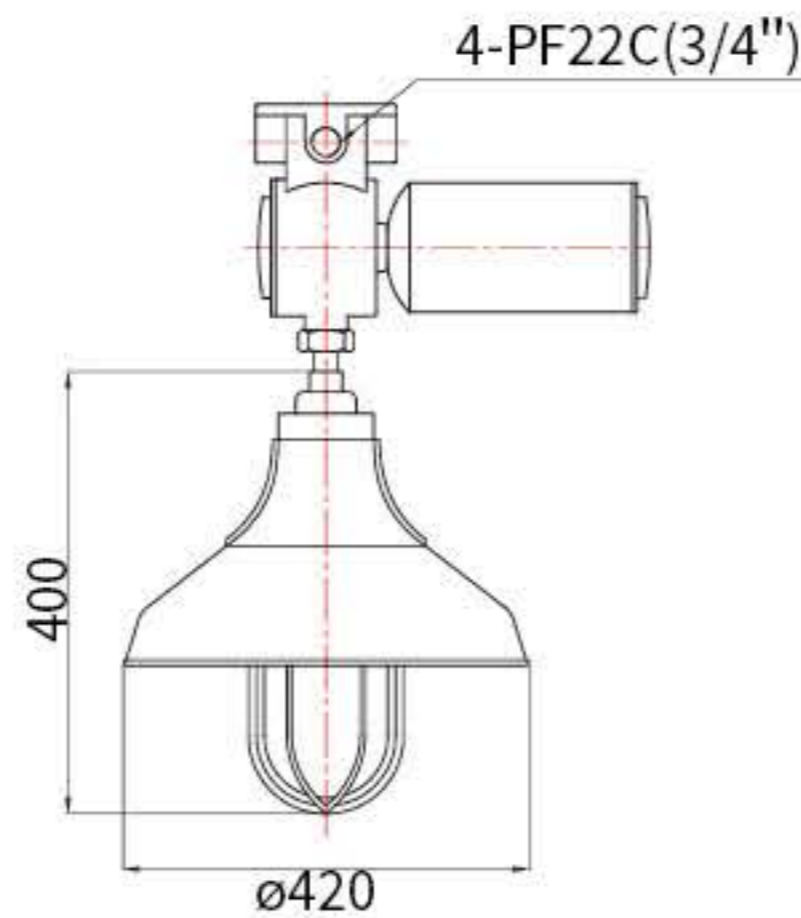
제품 규격 [UNIT : mm]

Product Specification

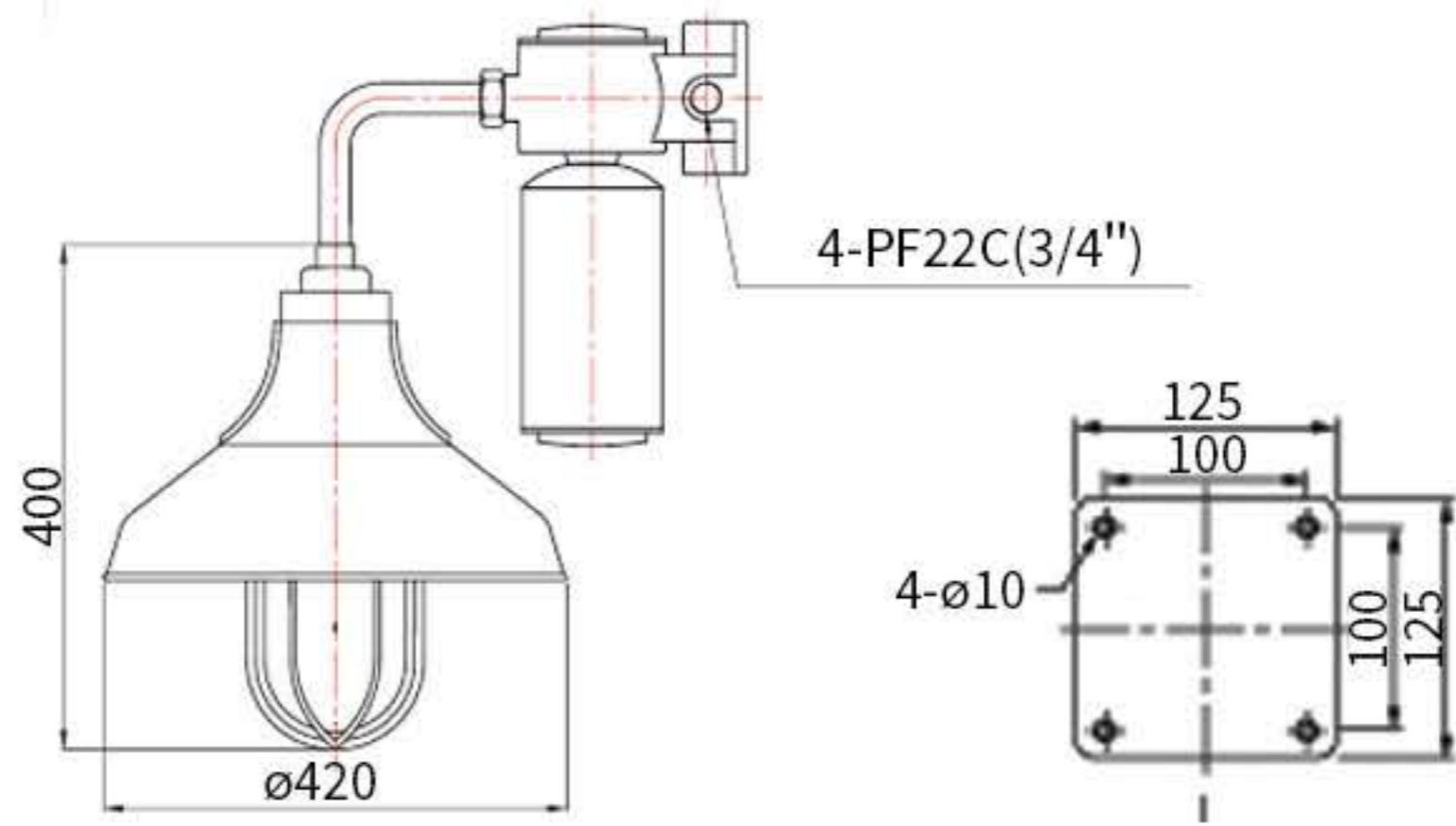
Pendant Type



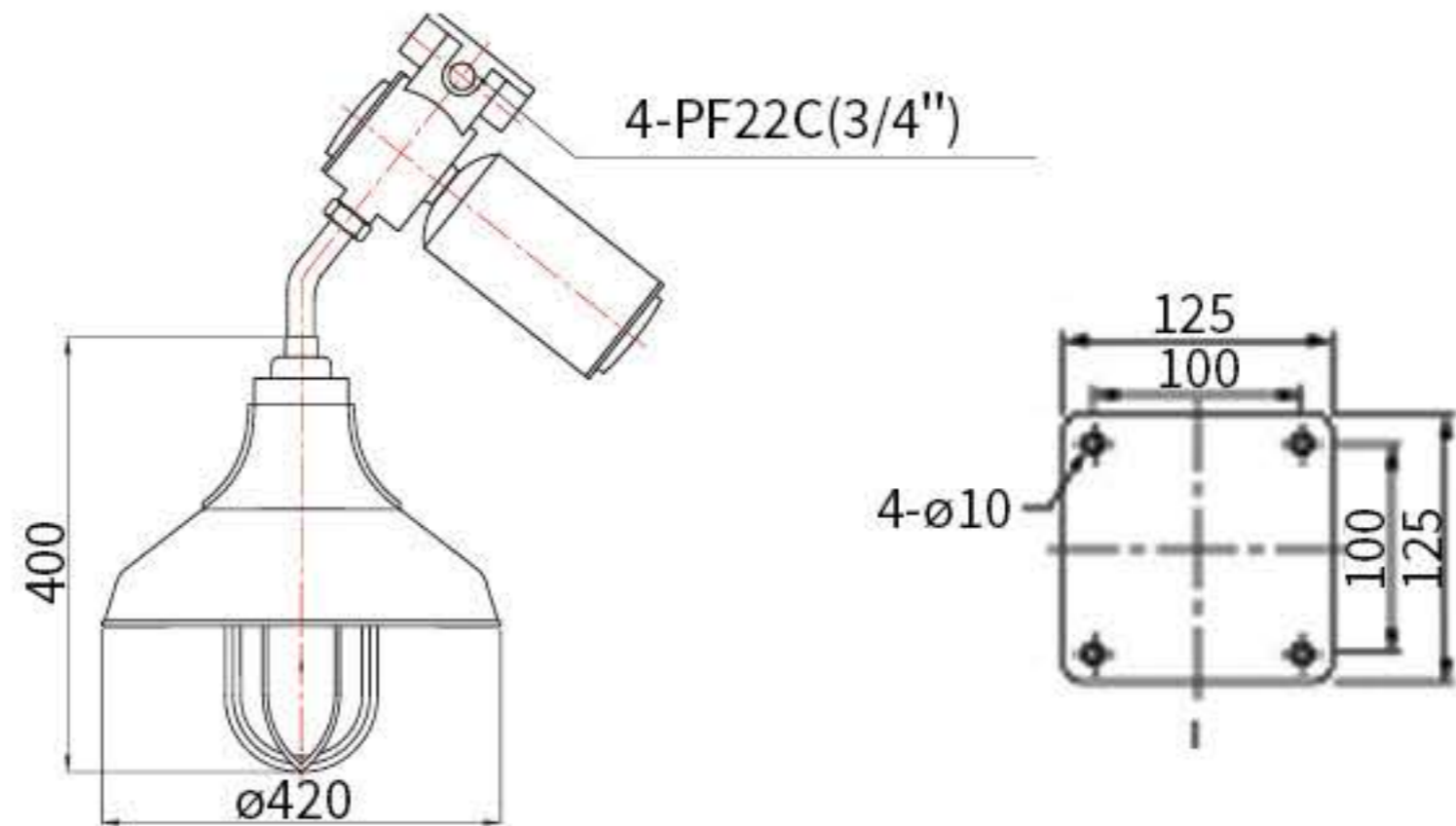
Celling Type



90° Bracket Type



40° Bracket Type



제품 사양

Specification

* 방수 등급 : IP55* / AC 220V 50/60Hz			
Type	Model Number	Lamp Watt(W)	Weight(kg)
Pendant (긴타입)	VRHL-125	250	10.8
Celling (천정형)	VRHL-225	250	10.8
90°Bracket	VRHL-325	250	10.8
40°Bracket	VRHL-425	250	10.8
Pole	VRHL-525	250	

<재 질>

Mounting Box, Body, Hood, Globe Guard : Die Cast Aluminum Alloy /  
 Ballast Housing : Die Casting Alloy & Steel /  
 Globe : Heat Resistant Hard Glass /  
 Reflrctor : Sheet Aluminum /  
 Mogul : Porcelain With Mogul Socket /  
 Pole : Steel

- ▶ 폭발 위험 물질 계량 및 PSM(Process Safety Management) / 화관법 / 화평법 적용 대상 업체에 사용
- ▶ 석유화학, 화학계열, 도료, 잉크, 가스, LPG 등 폭발 위험성이 있는 제품 업체에 사용