



V1-FG3.5



V1-FG15
AIR GEARMOTORS
(Planetary Reducer)



V1-FG43



Flange



Foot

특징 Feature

- 정밀하고 다양한 역회전 동력 및 속도가 요구되는 용도에 적합합니다.
- 볼트 잠력 조절 장치 또는 암석 굴착 장치, 정밀 리프팅, 하강, 트래버스 역회전에 적합합니다.
- 전기식 기어 모터와는 달리 TONSON 에어 모터는 반복 회전을 해도 열이 발생하지 않습니다.
- 회전 방향은 즉시 되돌릴 수 있습니다.



V6-LB
(Foot, Brake)



V4-LBHV



V6-FB
(Flange, Brake)



V8-FBRCV
(Flange, Brake,
Remote Control Valve)

특징 Feature

- 포지티브 제동이 요구되는 분야의 경우, 다양한 캘리퍼스 브레이크가 제공됩니다.
- 브레이크 모델은 에어 모터의 전체 실속 토크를 견딜 수 있도록 설계되었습니다.
- 브레이크는 중앙 허브에 대해 눌러지는 두 개의 스프링 공급수로 구성됩니다.
- 신발은 실린더 / 피스톤 어셈블리에 공기압을 가함으로써 해제됩니다.
- 브레이크 토크는 두 개의 스프링 조절기를 조정하여 조절할 수 있지만 일반적으로 4 bar (60 PSI)의 조종사가 완전히 해제하도록 설정됩니다.



특징 Feature

- AIR 모터는 압축 공기로 작동하며 F.R.L (필터, 조절기, 윤활장치) 과 같이 사용할 수 있도록 설계되어 높은 효율성과 긴 사용 연한을 보장 합니다.
- 폭발 위험 물질 지역의 PSM 관련 업체에 적용이 용이 합니다.
- 석유화학, 화학계열, 도료, 잉크, 가스 등 관련된 설비에 적용이 가능합니다.
- 100% 방폭 안전 등급에 준하며 모터의 소실 가능성이 적으며 무감속 운전이 가능합니다.
- 유연한 속도 조절과 유연한 스타트가 가능하며 자동 차폐 및 완벽한 구동이 가능합니다.
- 모든 각도의사용이 가능하며 PSM 및 모든 환경에서 사용이 가능 합니다.
- Flange / Foot / Butterfly / NEMA / IEC 규격도 있습니다.
- 사용 환경에 따라 적용할 수 있는 페인트도장, 스테인레스스틸, 전기도금 제품이 있습니다.

주요사항 Specifications

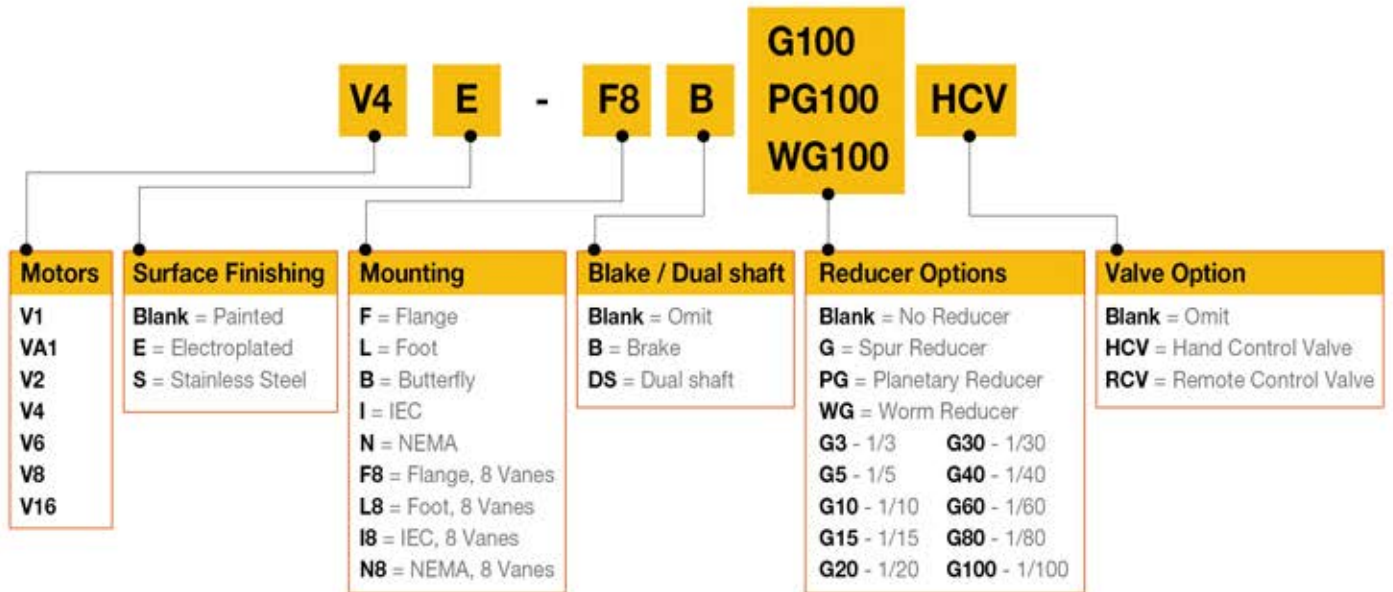
- 작동유체 : 압축 공기압 6 kg / cm² (85 PSI)
- 사용온도 : -10 ℃ ~ +120 ℃
- 최대공기압 : 7 kg / cm² (100 PSI)
- 에어 모터는 압축 공기로 작동하며 F.R.L (필터, 조절기, 윤활장치) 과 같이 사용할 수 있도록 설계되어 높은 효율성과 긴 수명을 보장한다.
- 사용자는 선택한 제품이 사용 목적에 적합한가 결정하고 이에 관련된 위험과 책임에 대한 의무가 있다.

적용 현장 Required field

- 승강기 및 권양기 / 컨베이어 구동 / 자동화 장비 / 호스 릴 / 막싱 장비
- 펌프 구동 / 초퍼, 그라인더 / 연삭기 / 회전 테이블 / 펌프 드라이브
- 화학 및 제약 산업의 포장용 장비 / 리프팅 장치 / 광산 장비 등

Model Code		Gear Ratio	최대 속도에서의 안전성						최대 회전 속도			
			Power		Torque		Speed	Air Consumption		Speed	Torque	
Series	Type		HP	kW	N·m	lb-in	rpm	l / min	CFM	rpm	N·m	lb-in
V1	표준	1:1	0,45	0,33	0,31	2,75	10,000	590	21	650	0,65	5,75
VA1(1UP)		1:1	0,5	0,37	0,6	5,31	6,000	760	27	500	0,68	6,01
V2(2AM)	표준 / Brake	1:1	0,93	0,69	2,2	19,5	3,000	850	30	350	3,05	27
V4(4AM)	표준 / Brake	1:1	1,71	1,3	4,1	36	3,000	1,620	57	300	6,3	56
V6(6AM)	표준 / Brake	1:1	4	3	10	89	3,000	3,620	128	300	13	115
V8(8AM)	표준 / Brake	1:1	5,25	3,9	15	132	2,500	4,955	175	300	21	185
V16(16AM)	표준 / Brake	1:1	9,5	7,08	34	300	2,000	7,787	275	300	43	380

- 상기 모델의 기어 감속 및 브레이크 모델도 있습니다.
- 상기 모델의 요청시는 상담 바랍니다.



Example

Model : V4E-F8BG100HCV

Description : V4 Vane Air Motor, Electroplated, Flange, 8 Vanes with Brake, 100/1 reducer and hand control valve