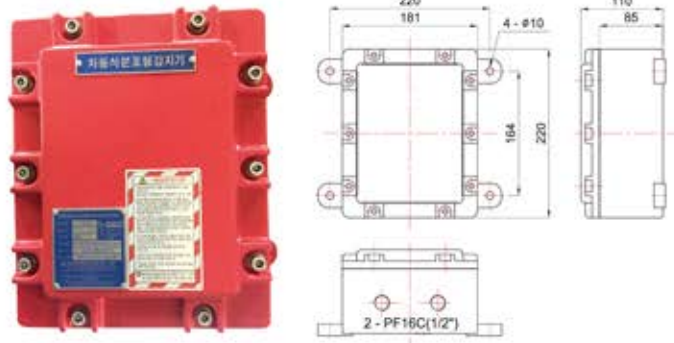


방폭형 내압 차동식 분포형 감지기

EX-Flameproof Type Line Type Pneumatic Rate of Rise Heat Detector



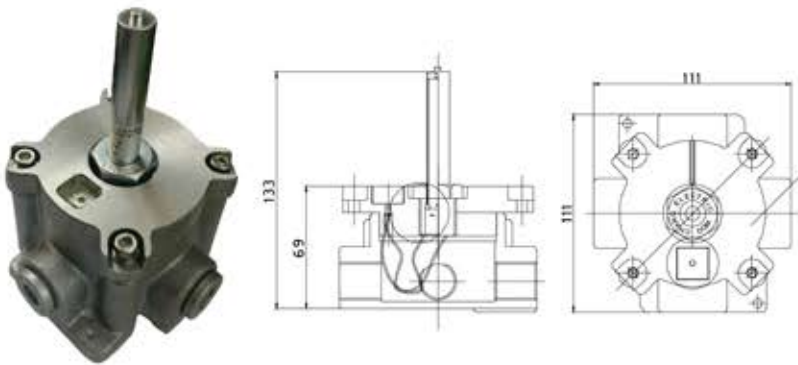
Ex d IIB+H2 T6 IP65

• Data

최대 전압	모 델	Capacity of Contact	무게(kg) (kg)	Environmental Contact		Pneumatic Tube Caliber	
		100mA DC24V/65mA		온 도	습 도	External Ø:2.0	Inside Ø:1.4
DC24V	FDD		9	-10℃~50℃	-85% RH	Length : 20m~100m	

방폭형 내압 차동식 스포트형 감지기

EX-Flameproof Type Rate of Rise Spot Type Heat Detector



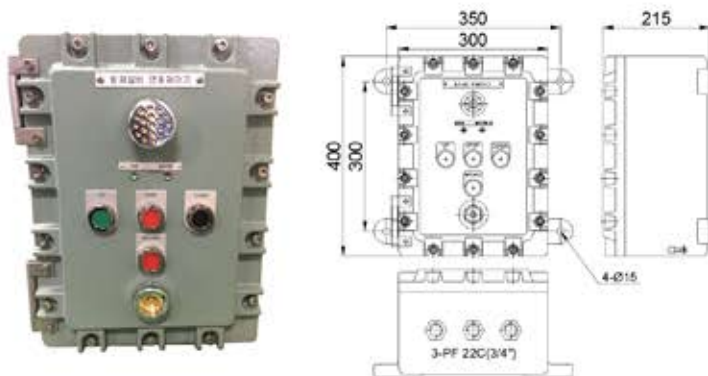
Ex d IIC T6

• Data

최대 전압	DC24V, 30uA
모 델	WC-RORD
재 질	Die Cast Aluminium Alloy

방폭형 내압 연동 제어기

EX-Flameproof Type Interlock Controller



Ex d IIB+H2 T6

• Data

First Voltage	AC220V/380V
Second Voltage	DC24V
Primary Power	Airtight Type
	Ni-cd Condenser
온 도	-20℃~40℃
Quantity	DC24V Parallel
	Max. 10EA
재 질	Die Cast
	Aluminium Alloy