

## 특징 Feature

- AS-TLS 모델은 방폭 테이블 리프트 스케일로 테이블 리프트와 저울의 일체형입니다.
- AS-TLS 모델은 지면 오픈 탱크의 교반후 테이블 리프트를 통한 상승후 하부의 드럼이나 캔 용기에 투입하는데 적합한 제품입니다.
- AS-TLS 모델은 저장 하강시는 지면과 일치하여 오픈 탱크의 진입이 수월 합니다.
- AS-TLS 모델은 최대 상승 높이가 1600mm (조정 가능) 이며 상승 및 하강은 고정형 방폭 박스의 상승/하강 과 방폭 펜던트 스위치를 통한 여러 곳에서 조절이 가능합니다.

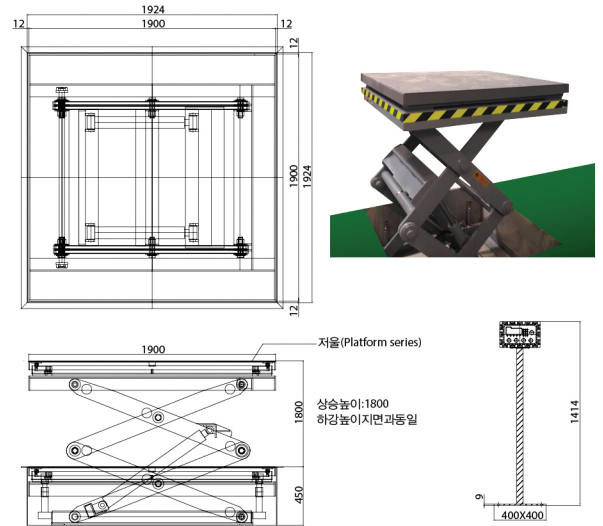
## 선택사항

- Wi-Fi 통신이 가능
- 고정형으로 사용시 AC 전원 인디케이터 사용가능
- 상, 하한 및 배합, 배출형 인디케이터 연결 사용가능
- 스테인레스 재질 제작가능

## 주요사항 Specifications

모 델	최대표시	최소표시	제품규격	상승높이	정밀도
* 인디케이터 AS-EXP1000B 사용기준임(충전식 인디케이터) *					
AEX-TLS2000A	2000kg	500g	1924×1924×450	1350mm(계량 기능)	1/4,000
AEX-TLS1000A	1000kg	200g	1924×1924×450	1350mm(계량 기능)	1/5,000

- ★ 방폭등급 : 인디케이터,로드셀 정션박스 : Ex d IIB T6 ★
- ★ AC 전원 방폭 플렉시블 & 충전 케이블은 3m 기준 입니다. ★
- ★ 방폭 플러그 20A 기준 공급됩니다. ★
- ☞ 원자재 및 물류비용 변동에 따라 가격변동이 있을수 있으며 물류비용은 별도임 ☞



# 방폭형 테이블 리프트

## 특징 Feature

- AS-TL 모델은 방폭 테이블 리프트로 PSM 지역에서의 사용에 적합한 제품입니다.
- AS-TL 모델은 지면 오픈 탱크의 교반후 테이블 리프트를 통한 상승후 하부의 계량기를 통한 드럼이나 캔 용기에 투입하는데 적합한 제품입니다.
- AS-TL 모델은 저장 하강시는 지면과 일치하여 오픈 탱크의 진입이 수월 합니다.
- AS-TL 모델은 최대 상승 높이가 1600mm(조정가능)이며 상승 및 하강은 고정형 방폭 박스의 상승/하강 과 방폭펜던트 스위치를 통한 여러 곳에서 조절이 가능합니다.



## 주요사항 Specifications

모 델	최대용량	제품규격	상승높이
AEX-TL2000A	2000kg	1924×1924×450	1350mm(리프트 기능)
AEX-TL1000A	1000kg	1924×1924×450	1350mm(리프트 기능)

- \* 상기 모델외 주문 제작형 생산 가능 합니다. \*
- ★ 방폭등급 : 방폭 박스 / 펜던트 스위치 : Ex d IIB T6 ★
- ★ AC 전원 방폭 플렉시블은 3m 기준 입니다. ★
- ★ 방폭 플러그 20A 기준 공급됩니다. ★
- ☞ 원자재 및 물류비용 변동에 따라 가격변동이 있을수 있으며 물류비용은 별도임 ☞

