

## 특징 Feature

- PSM 대상 업체, 화학공장, 도로공장, 석유화학, 제약회사 등에서 사용 가능한 견고하고 정밀한 기계식 크레인 스케일로 전원이 필요 없습니다.
- 500kg ~ 20ton 까지 다양한 모델로 구성되어 있습니다.
- 70년 역사의 장력 측정기 전문 미국 DILLON 사 제품입니다.
- 품질과 내구성이 뛰어난 세계적인 제품이며 화염에 강한 고강도 케이스 입니다.
- 상부 샤클과 하부 후크를 연결하여 매달림 계량을 합니다.

### <제품사양>

- 계량 정확도 : + 0,5%
- 온도 범위 : -45 ~ 60°C
- 제품 구성
- 장력 센서 : 최상 E4340 합금 또는 7075-T651 알루미늄 (내구성 강한 분체도장)
- 상부 샤클 : A4140 단조강 (E4340 강으로 가공 / 무전해 니켈도금)
- 하부 후크 : E4340 강으로 가공 (무전해 니켈도금)
- 케이스 하우징 : AP-5 : 고강도 합성 플라스틱 / AP-10 : 캐스트 알루미늄
- 모든 부품은 비부식성 재료나 도금 처리된 재료를 사용



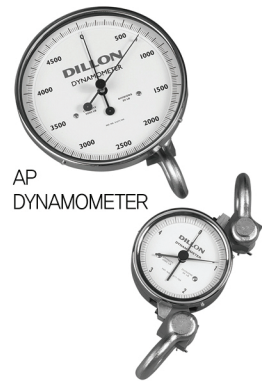
AP CRANE SCALE



후크 및 보관함

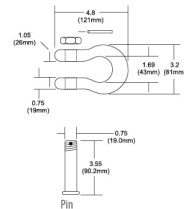
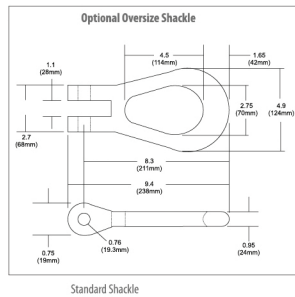
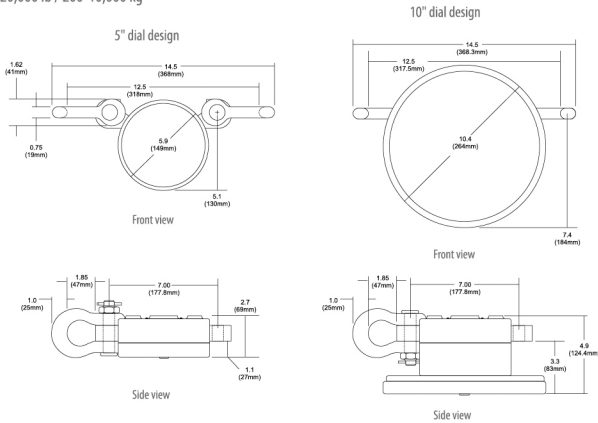


현장 적용

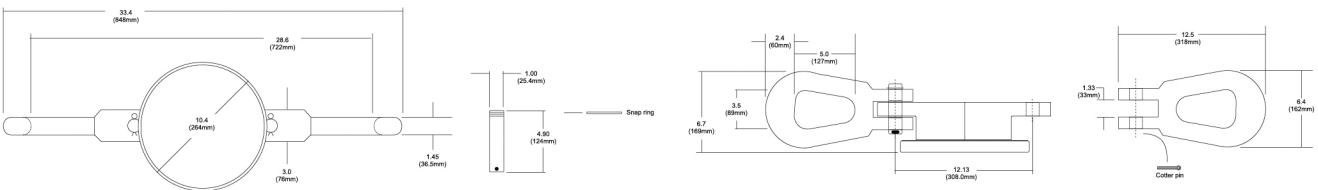


AP DYNAMOMETER

Low & Medium Capacities  
500-20,000 lb / 200-10,000 kg



High Capacities  
30,000-50,000 lb / 15,000-20,000 kg



## 주요사항 Specifications

모 델	최대용량	최소표시
* AP-5 Series * / * Dial Size (5" 125mm) *		
AP5-500	500kg	5kg
AP5-1000	1 ton	10kg
AP5-2000	2 ton	20kg
AP5-4000	4 ton	25kg
AP5-10,000	10 ton	100kg

★ 70년의 역사를 가진 장력계의 선두주자 ★

모 델	최대용량	최소표시
* AP-10 Series * / * Dial Size (10" 250mm) *		
AP10-500	500kg	2kg
AP10-1000	1 ton	5kg
AP10-2000	2 ton	10kg
AP10-5000	5 ton	20kg
AP10-10,000	10 ton	50kg
AP10-20,000	20 ton	100kg