



Since 1994, DIGITAL LEADER Axis Sensitive Co. Ltd
Industrial Explosion Proof Load Cell

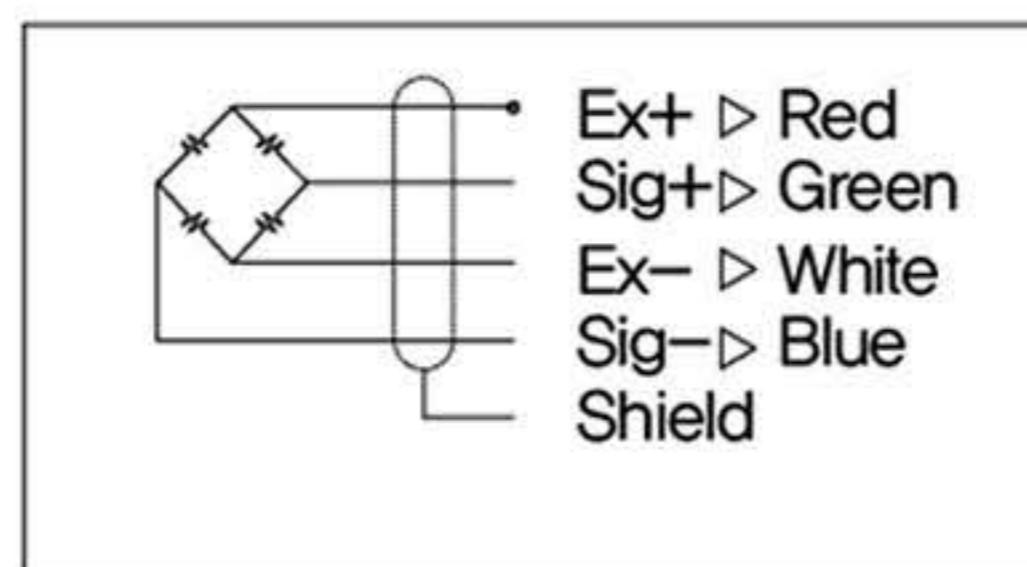
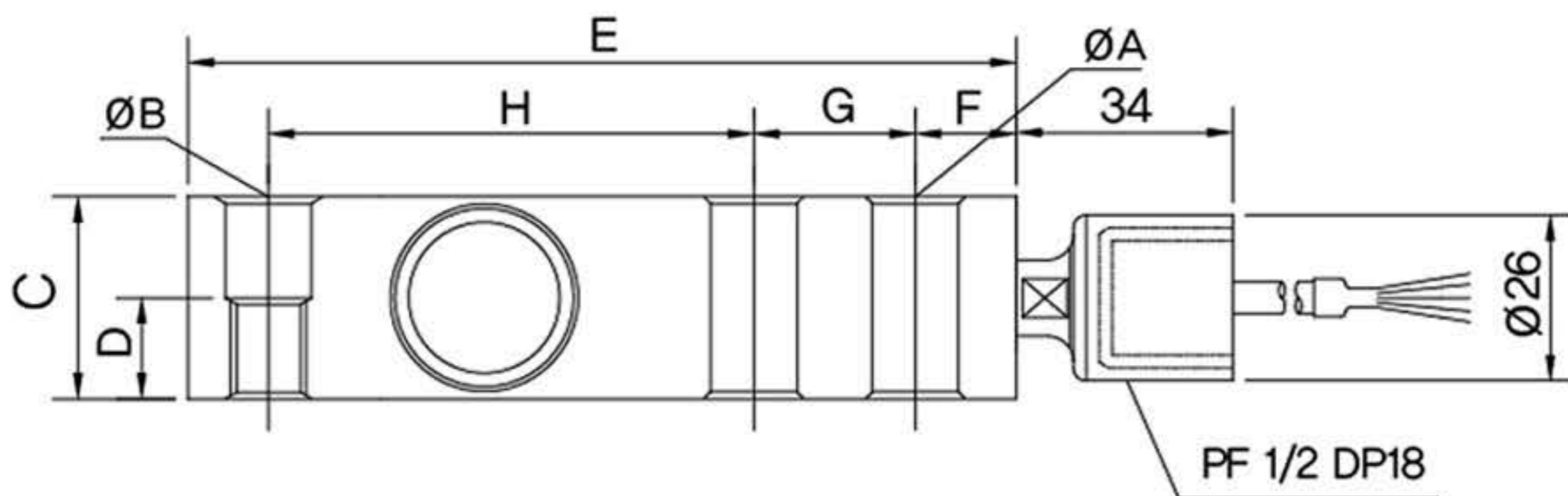
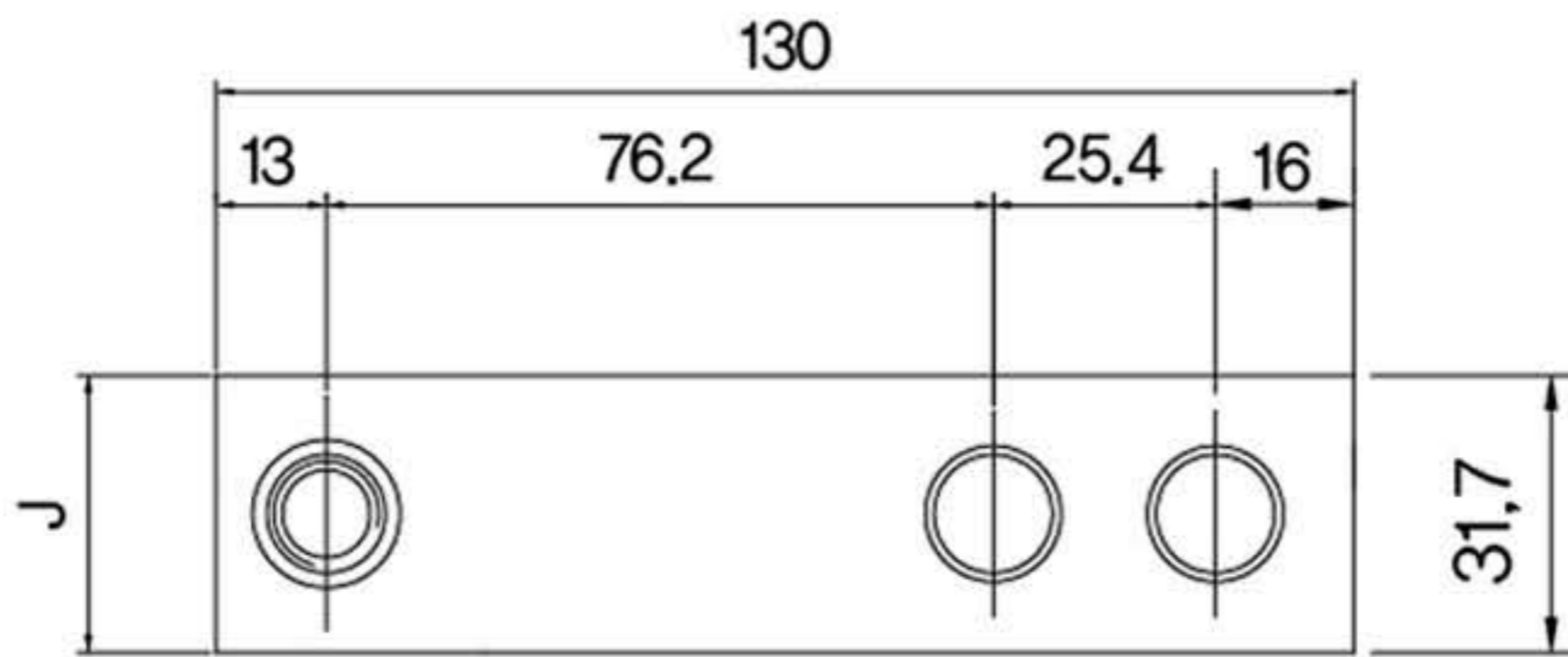


MODEL : BSS-EXP



제품 규격 [UNIT : mm]

Product Specification



- ▶ BSS-EXP Stainless Steel 강 재질의 Low profile beam 타입 방폭형 로드셀
- ▶ IP67 보호 등급에 준하여 설계
- ▶ 폭발 위험 지역 내 플랫폼 스케일 및 탱크 / 호퍼 스케일등에 적합한 구조

Model	BSS-EXP / -D
Rated Capacity	500/1000/2000/3000/5000kgf
정확도등급	D3 / C3
컴바인 에러	≤0.03 / ≤0.025%RO
크리프 (30분)	≤0.03 / ≤0.017%RO
권장인가 전압	10V
최대인가 전압	15V
온도보상범위	-10°C~+40°C
사용온도범위	-30°C~+80°C
재질 및 도장	Stainless Steel

- › Stainless Steel 재질
- › Low profile
- › IP67 규격에 준한 설계
- › 나사홀을 통한 설치 용이
- › Ex dia llc T4 본질안전 방폭구조