



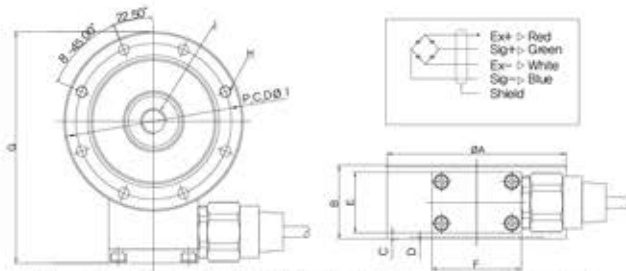
제품소개

- LS-EXP는 완전 용접 구조의 Pancake 타입 방폭형 로드셀
- 압축형 / 인장형 모두 적용 가능
- 폭발 위험 지역 내 호퍼 및 탱크 스케일 등의 계량 시스템에 적합

특징 Feature

- 인장 / 압축 타입
- 피로하중과 횡력에 강한 구조
- 완전 용접 구조
- Ex ia IIC T4(본질안전방폭구조)

Dimensions



용량	A	B	C	D	E	F	G	H	I	J
LS-EXP-1/2/3t	112	46	4				141.5	8-Ø7.1	97.2	M16x2.0
LS-EXP-5t	120	46	4				149.9	8-Ø9	103.2	M18x1.5
LS-EXP-10t	138	60	11				169.5	8-Ø11	117.6	M24x2.0
LS-EXP-20/30t	184	80	21	1	38	68	218	8-Ø14	157.6	M39x2.0
LS-EXP-50t	200	60	11				234.5	12-Ø14.5	170.0	M45x3.0
LS-EXP-100t	278	90	2				314.3	16-Ø16.3	229.0	M70x3.0
LS-EXP-200t	355	108	35				392.2	12-Ø26	296.0	M90x3.0

Model	LS-EXP / -D
Rated Capacity	1/2/3/5/10/20/50/100/200t (LS-EXP-D미포함)
정확도등급	D3 / C3
컴바인 에러	≤0.05 / ≤0.02%RO
크리프 (30분)	≤0.03 / ≤0.03%RO
권장인가 전압	10V
최대인가 전압	15V
온도보상범위	-10°C~+40°C
사용온도범위	-30°C~+80°C
재질 및 도장	Paint Finshed Steel



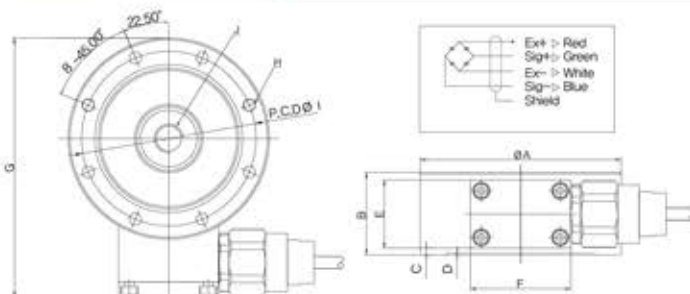
제품소개

- LSS-EXP는 완전 용접 구조의 Pancake 타입 방폭형 로드셀
- 압축형 / 인장형 모두 적용 가능
- 폭발 위험 지역 내 호퍼 및 탱크 스케일 등의 계량 시스템에 적합

특징 Feature

- Stainless Steel 재질
- 인장타입
- IP67 규격에 준한 설계
- Ex ia IIC T4(본질안전방폭구조)

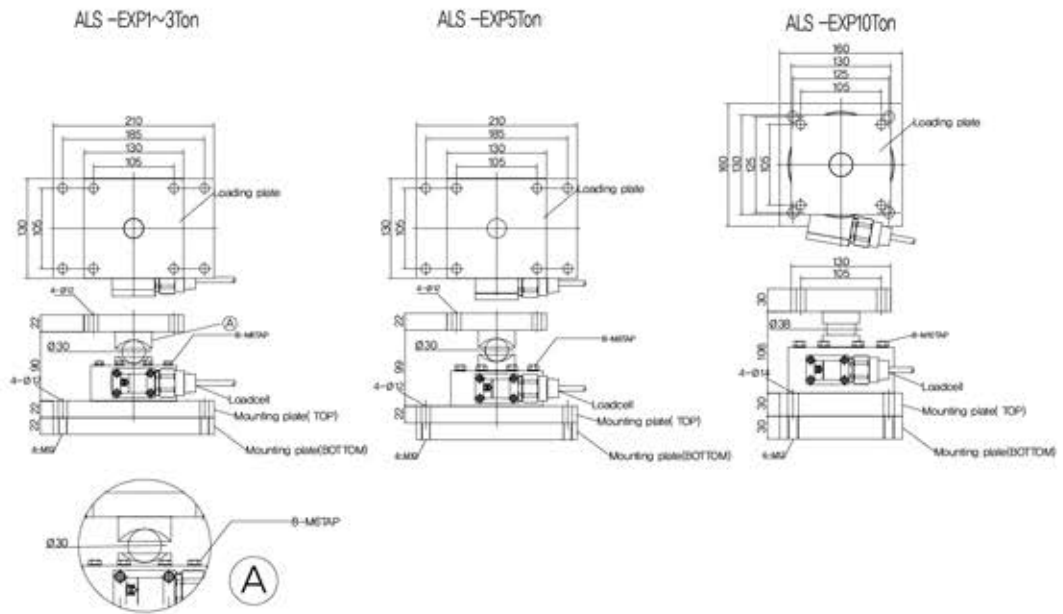
Dimensions



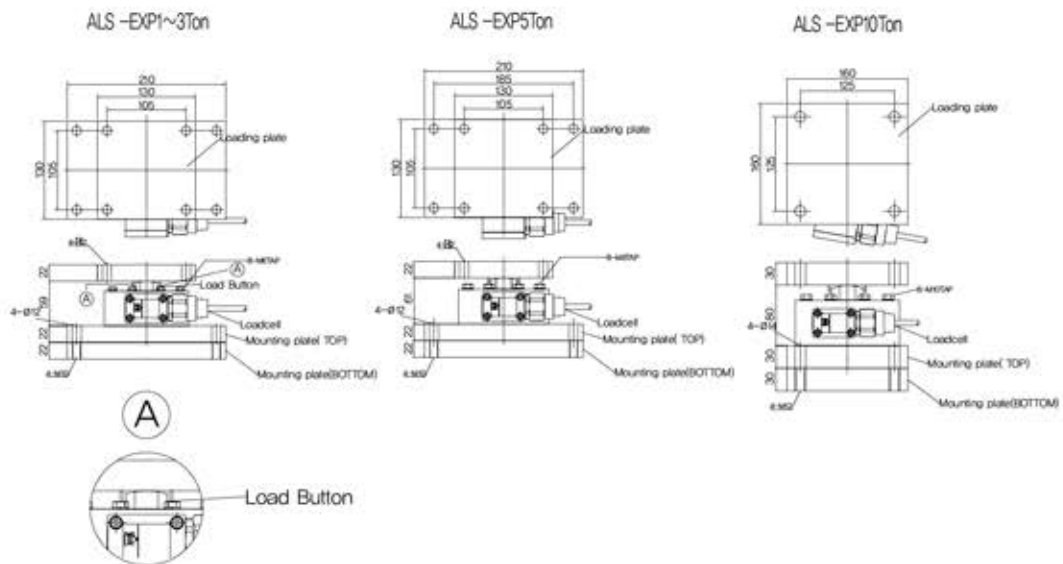
용량	A	B	C	D	E	F	G	H	I	J
LSS-EXP-1/2/3t	112	46	4				141.5	8-Ø7.1	97.2	M16x2.0
LSS-EXP-5t	120	46	4				149.9	8-Ø9	103.2	M18x1.5
LSS-EXP-10t	138	60	11				169.5	8-Ø11	117.6	M24x2.0
LSS-EXP-20/30t	184	80	21	1	38	68	218	8-Ø14	157.6	M39x2.0
LSS-EXP-50t	200	60	11				234.5	12-Ø14.5	170.0	M45x3.0

Model	LSS-EXP / -D
Rated Capacity	1/2/3/5/10/20/50/100/200t
정확도등급	
컴바인 에러	≤0.03%RO
크리프 (30분)	≤0.03%RO
권장인가 전압	10V
최대인가 전압	15V
온도보상범위	-10°C~+40°C
사용온도범위	-30°C~+80°C
재질 및 도장	Stainless Steel

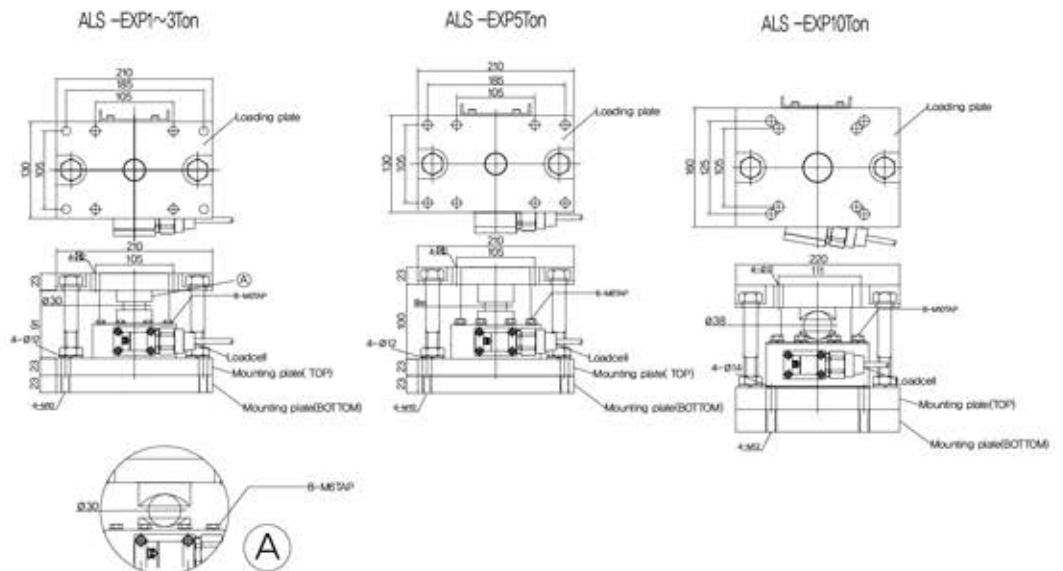
• ALS-EXP-TWB



• ALS-EXP-TWL



• ALS-EXP-TWM



• STAINLESS STEEL TANK SCALE



• AS-EXP3000LOP



• EXAJ-4P

• AS-EXP1100A



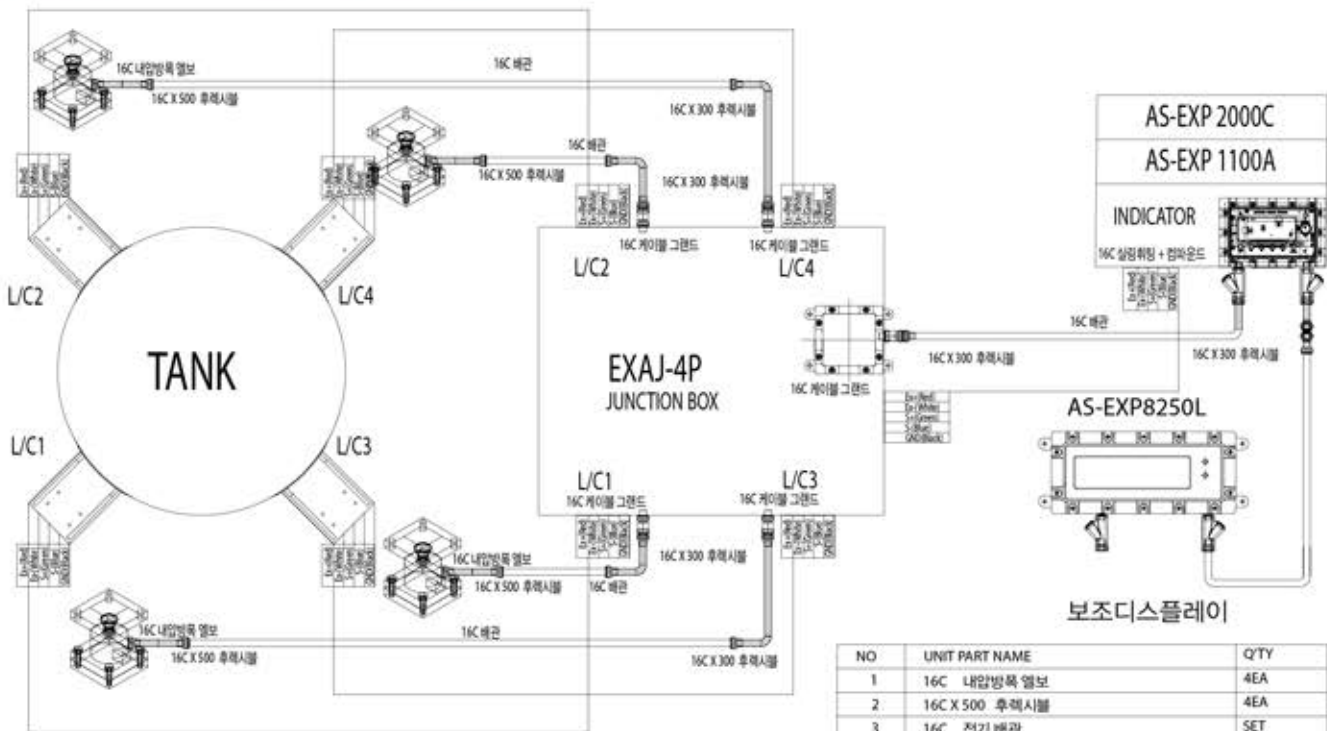
• AS-EXP2000C



• AS-EXP1000B



방폭형 탱크 및 호퍼 스케일 로드셀 조립도



NO	UNIT PART NAME	Q'TY
1	16C 내압방폭 열보	4EA
2	16C X 500 후렉시블	4EA
3	16C 전기 배관	SET
4	16C X 300 후렉시블	6EA
5	16C 케이블 그랜드	5EA
6	16C 실링 휘팅 + 컴파운드	1 SET