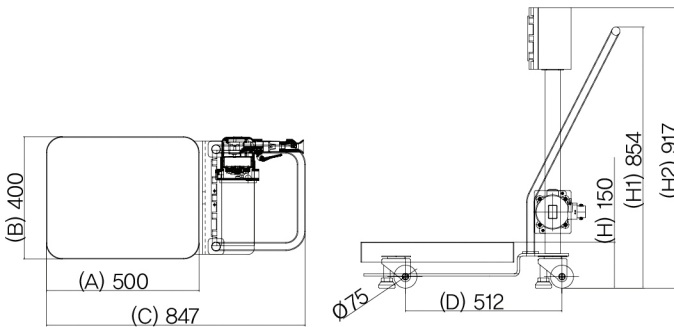


## 특징 Feature

- PSM 대상 업체 및 제약, 화학, 도로, 잉크 업체 에서 사용 가능한 이동형 방폭 전자저울 입니다.
- AMEX-S 모델은 STS 304 로 제작되어 제약 및 화학업체의 위생 및 청결 원료 계량에 적합합니다.
- AMEX-S 모델의 상판은 STS 304 Round Cover 2T 를 사용합니다.
- 방폭 인디케이터를 통한 Wi-Fi 통신이 가능하여 컴퓨터를 통한 데이터 관리가 가능 합니다.
- 충전형 인디케이터 사용으로 인한 AC 전원엔 영향없이 이동이 편리합니다.

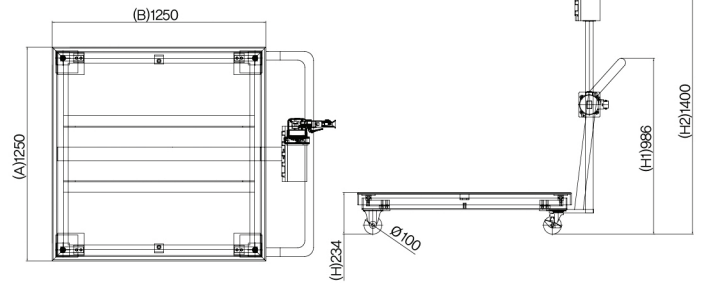
## <선택사양>

- Wi-Fi 통신이 가능
- 무선통신
- 라벨 프린터
- 칭량 프로그램



AMEX

모 델	A	B	C	D	H	H1	H2
ED	400	300	847	512	150	854	917
FE	500	400	847	512	150	854	917
GF	650	500	995	707	150	854	917
GF-L	650	500	995	707	150	854	1417
IG	800	600	1145	857	150	854	1417



AMEX

모 델	플랫폼 사이즈(A X B)	H	H1	H2
LL	1000X800	234	986	1400
NN	1250X1250	234	986	1400
RR	1500X1500	294	1046	1460

## 주요사양 Specifications

모 델	최대표시	최소표시	짐판규격 (mm)	소비자가
* AMEX-S series / * 인디케이터 AS-EXP1000B 사용기준임(충전식 인디케이터) *				
AMEX-30EDS	30kg	5g	400×300×150	
AMEX-60FES	60kg	10g	500×400×150	
AMEX-60GFS	60kg	10g	650×500×150	
AMEX-100FES	60kg	10g	500×400×150	
AMEX-150FES	100kg	20g	500×400×150	
AMEX-150GFS	150kg	20g	650×500×150	
AMEX-150LIS	150kg	20g	1000×800×234	
AMEX-150NNS	150kg	20g	1200×1200×234	
AMEX-200FES	150kg	20g	500×400×150	
AMEX-200GFS	200kg	50g	650×500×150	
AMEX-200LIS	200kg	50g	1000×800×234	
AMEX-200NNS	200kg	50g	1200×1200×234	
AMEX-300FES	200kg	50g	500×400×150	
AMEX-300GFS	300kg	50g	650×500×150	
AMEX-300GFS-L	300kg	50g	650×500×150	
AMEX-300LIS	300kg	50g	1000×800×234	
AMEX-300NNS	300kg	50g	1200×1200×234	
AMEX-500GFS	500kg	100g	650×500×150	
AMEX-500LIS	500kg	100g	1000×800×234	
AMEX-500NNS	500kg	100g	1200×1200×234	
AMEX-500RR	500kg	100g	1500×1500×234	

모 델	최대표시	최소표시	짐판규격 (mm)	소비자가
* AMEX-HS series / * 인디케이터 AS-EXP1000B 사용기준임(충전식 인디케이터) *				
AMEX-30EDHS	30kg	2g	400×300×150	
AMEX-60FEHS	60kg	5g	500×400×150	
AMEX-60GFHS	60kg	5g	650×500×150	
AMEX-100FEHS	60kg	5g	500×400×150	
AMEX-150FEHS	100kg	20g	500×400×150	
AMEX-150GFHS	150kg	10g	650×500×150	
AMEX-150LIHS	150kg	10g	1000×800×234	
AMEX-150NNHS	150kg	10g	1200×1200×234	
AMEX-200FEHS	150kg	10g	500×400×150	
AMEX-200GFHS	200kg	10g	650×500×150	
AMEX-200LIHS	200kg	20g	1000×800×234	
AMEX-200NNHS	200kg	20g	1200×1200×234	
AMEX-300FEHS	200kg	20g	500×400×150	
AMEX-300GFHS	300kg	20g	650×500×150	
AMEX-300GFHS-L	300kg	20g	650×500×150	
AMEX-300LIHS	300kg	20g	1000×800×234	
AMEX-300NNHS	300kg	20g	1200×1200×234	
AMEX-500GFHS	500kg	50g	650×500×150	
AMEX-500LIHS	500kg	50g	1000×800×234	
AMEX-500NNHS	500kg	50g	1200×1200×234	
AMEX-500RRHS	500kg	50g	1500×1500×234	

★ 방폭등급 : 인디케이터, 로드셀, 정션박스 : Ex d IIB T6 ★ ★ AC 전원 방폭 플렉시블 & 충전 케이블은 3m 기준 입니다. ★ ★ 방폭 플러그 20A 기준 공급됩니다. ★  
 ☞ 원자재 및 물류비용 변동에 따라 가격변동이 있을수 있으며 물류비용은 별도임 ☜