

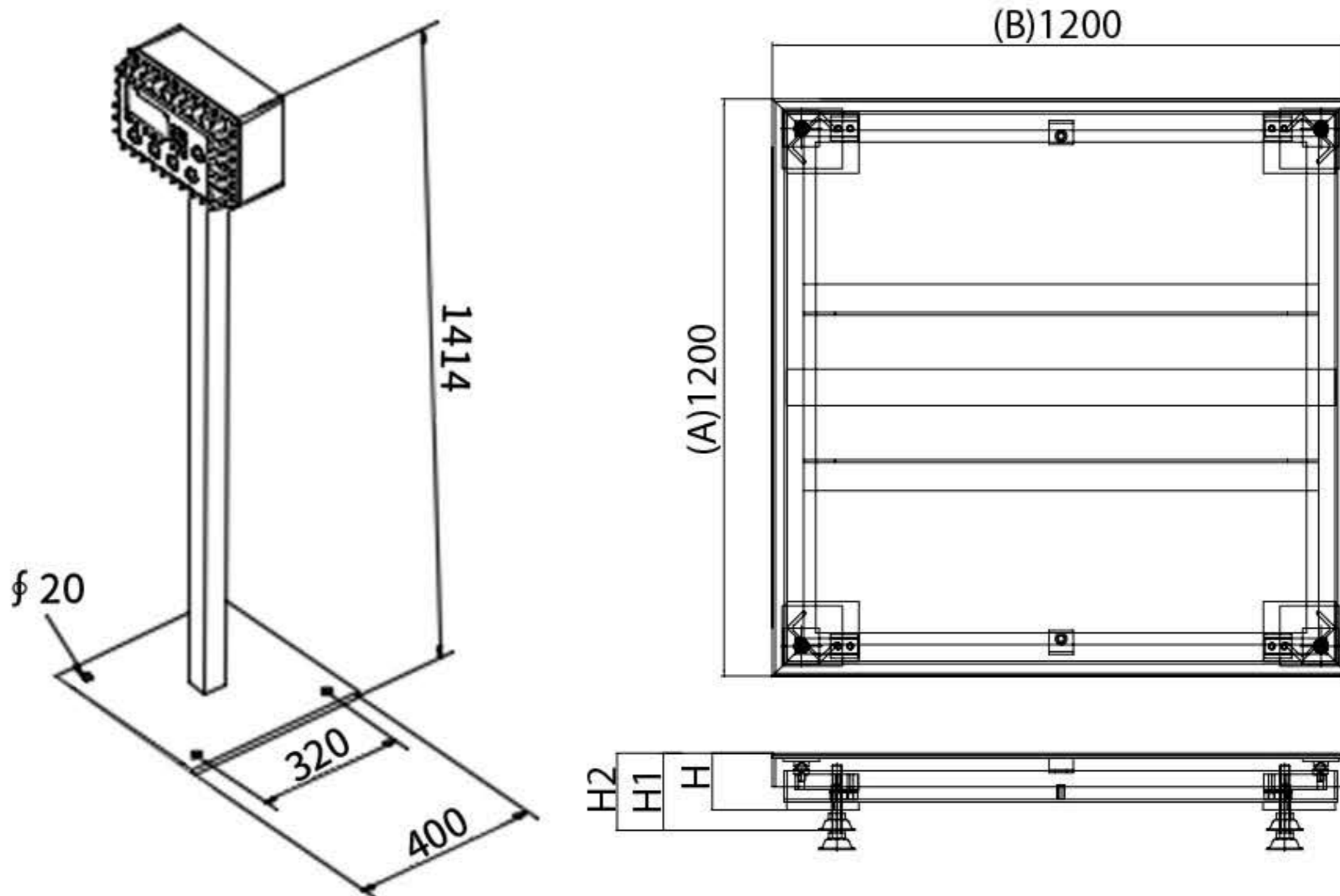
**Industrial Explosion Proof Platform Scales**

MODEL : AP-EX3000A/B/C/D/E



제품 규격 [UNIT : mm]

Product Specification



A	B	H	H1	H2
1200	1200	180	230	280

모 델	최대표시	최소표시	짐판규격(mm)
AP-EX3000A	3000kg	500g	1200X1200X180
AP-EX3000B	3000kg	500g	1200X1500X180
AP-EX3000C	3000kg	500g	1500X1500X180
AP-EX3000D	3000kg	500g	1500X1800X180
AP-EX3000E	3000kg	500g	1500X2000X180

문자 크기 2인치, LCD 백라이트

AS-EXP1000A(Std.)



- ▶ BMS 내장(과충전/과방전/과전류 방지 회로 내장형)
- ▶ AC 전원형 인디케이터

① 선택사양으로 RS-232C / Wi-Fi 무선통신 가능

- 라벨 프린터, 데이터 프린터, PC 송신 가능



## ② 충전형 인디케이터 AS-EXP1000B

- 충전형 방폭 저울로 AC 전원에 영향 없이 현장에서 사용이 편리함 (AC 전원 가능)
- 충전형 리튬 인산철 배터리 (LiFePO4)로 2,000회 이상 충전이 가능하며 반영구적
- 리튬 인산철 배터리는 완전 방전 시에도 충전 가능



- ▶ 폭발 위험 물질 계량 및 PSM(Process Safety Management) / 화관법 / 화평법 적용 대상 업체의 제품 계량에 사용
- ▶ 석유화학, 화학계열, 도료, 잉크, 가스, LPG 등 폭발 위험성이 있는 제품 계량에 사용
- ▶ 문자 크기 2인치 LCD 백라이트로 숫자를 보기가 편리함
- ▶ 300~10Ton 까지 모델별 다양한 계량 범위
- ▶ 외부충격으로부터 보호되도록 설계된 로드셀 케이블
- ▶ 습도에 강한 분체도장 마무리 코팅
- ▶ Wi-Fi 및 무선통신 옵션 선택시 프린터, PC 및 주변기기와 통신이 가능하므로 생산,중량관리 데이터 저장이 가능
- ▶ AC 전원 방폭 플렉시블 & 충전 케이블은 3m 기준