

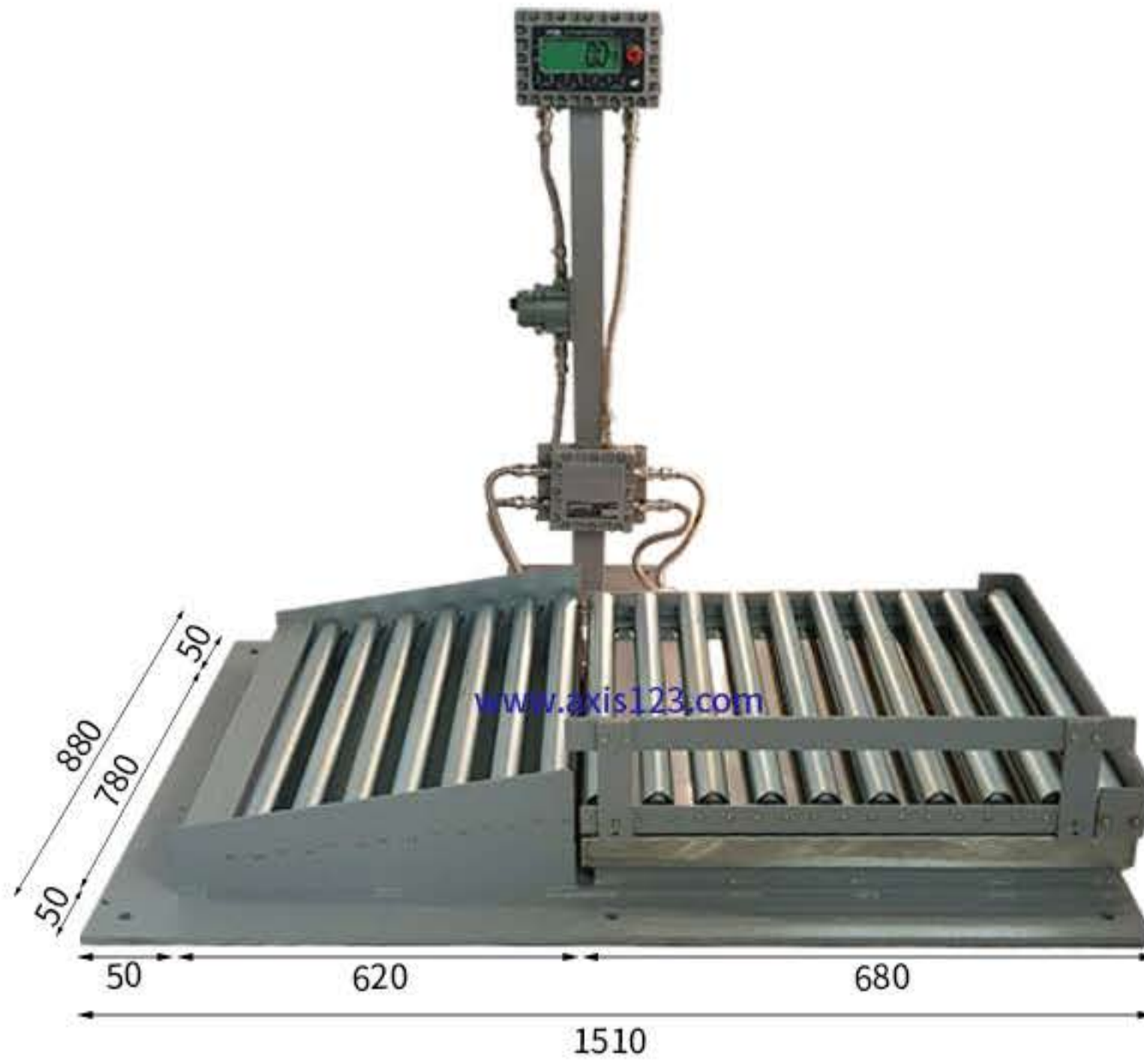


Since 1994, DIGITAL LEADER Axis Sensitive Co. Ltd



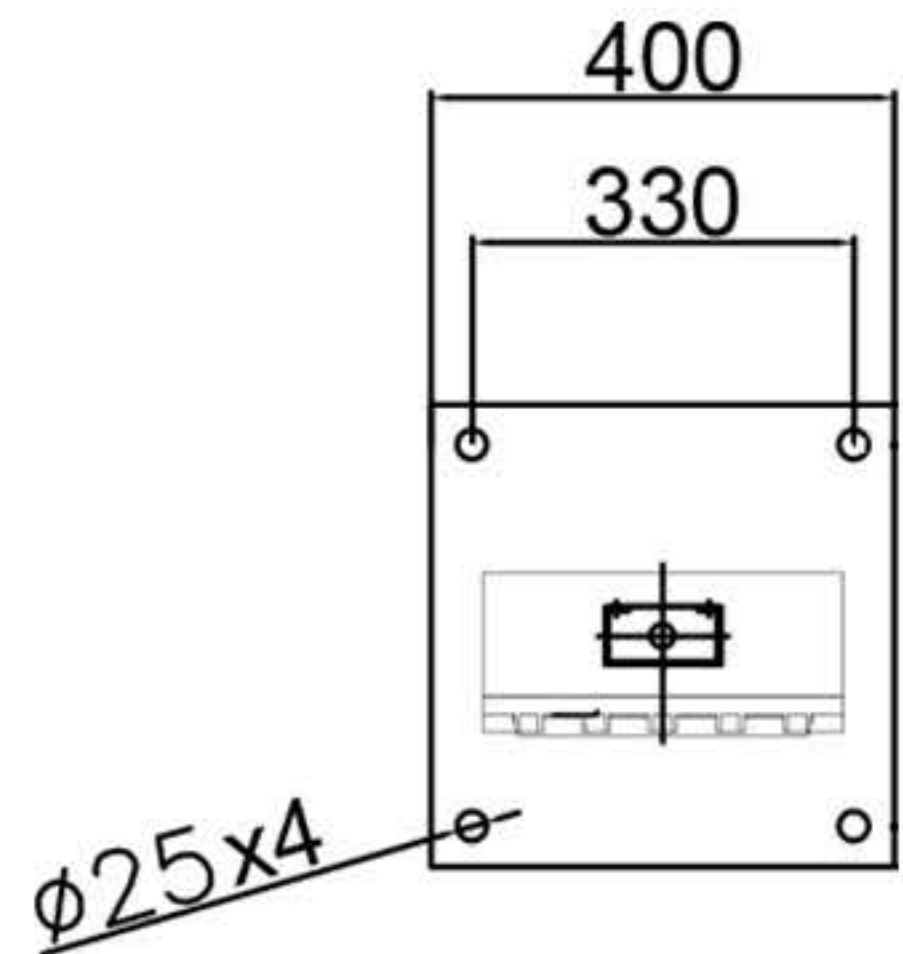
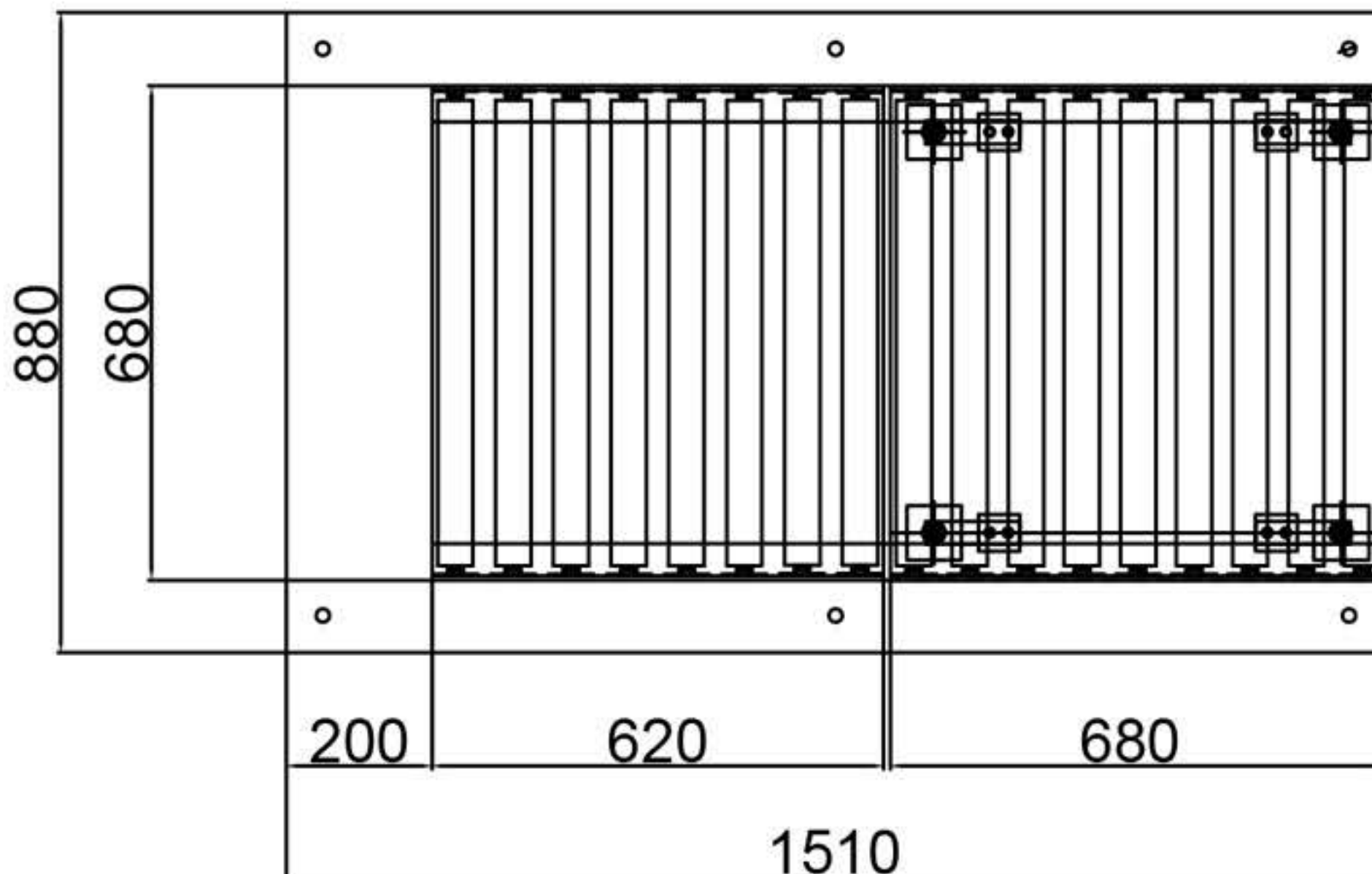
Industrial Explosion Proof Platform Scales

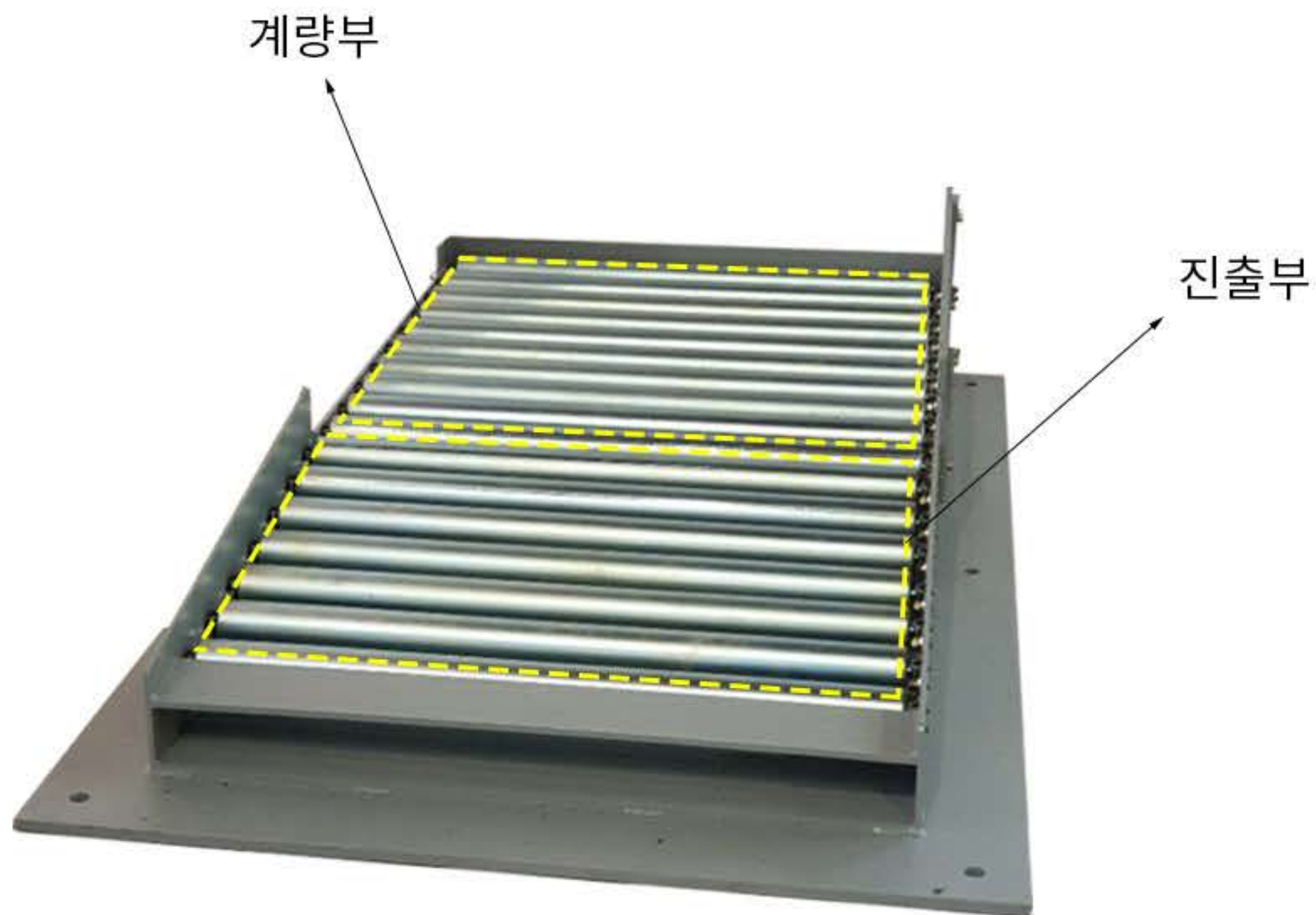
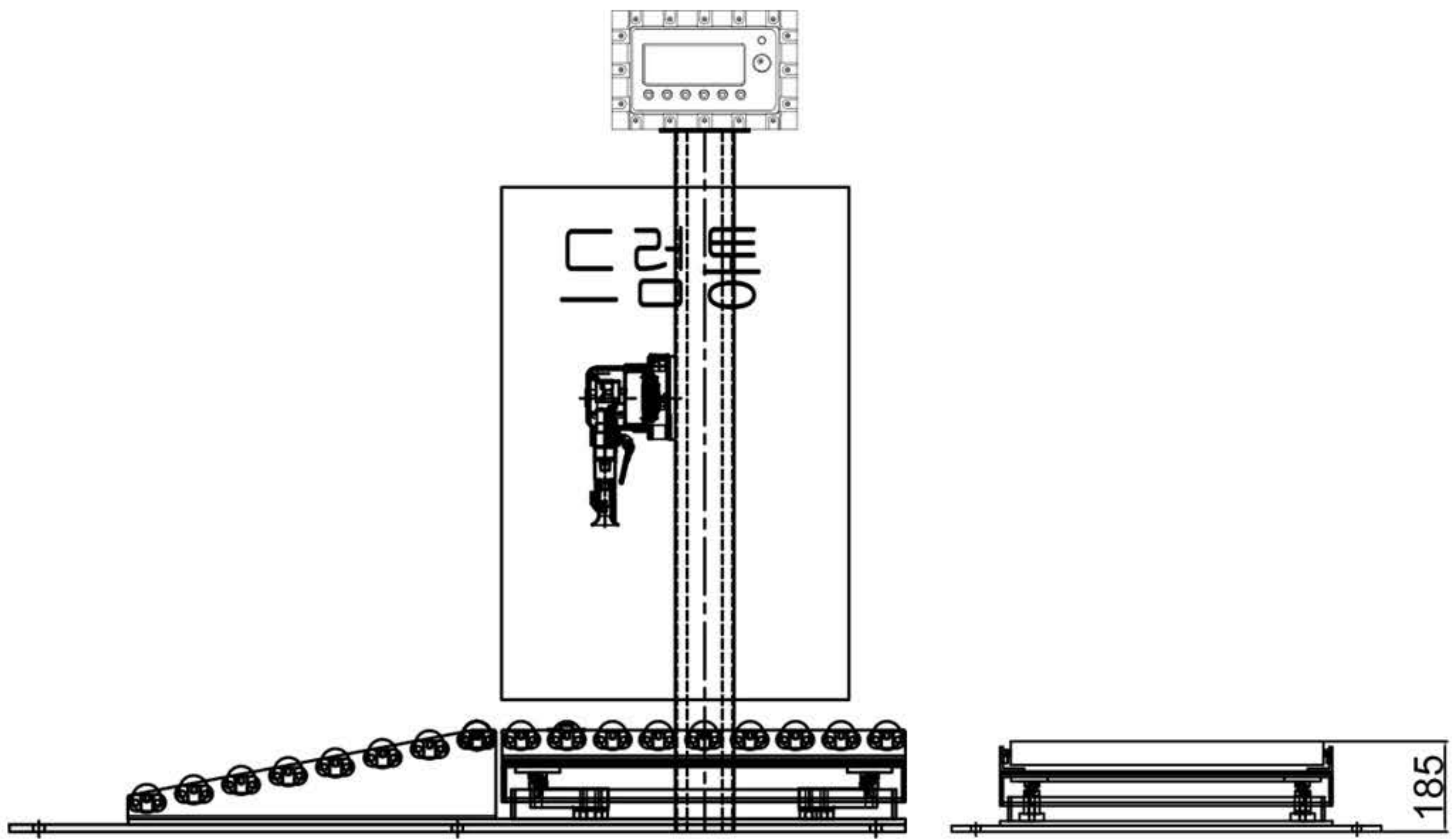
MODEL : AP-EX300/500DRO



제품 규격 [UNIT : mm]

Product Specification





모 델	최대표시	최소표시	짐판규격(mm)
AP-EX300DRO	300kg	50g	680X668
AP-EX500DRO	500kg	100g	680X668

AS-EXP1000A(Std.)



- ▶ BMS 내장(과충전/과방전/과전류 방지 회로 내장형)
- ▶ AC 전원형 인디케이터



선택 사항

Option

① 선택사양으로 RS-232C / Wi-Fi 무선통신 가능

- 라벨 프린터, 데이터 프린터, PC 송신 가능



- 리튬 인산철 배터리는 완전 방전 시에도 충전 가능



충전 및 배터리 레벨 게이지

- › 폭발 위험 물질 계량 및 PSM(Process Safety Management) / 화관법 / 화평법 적용 대상 업체의 제품 계량에 사용
- › 석유화학, 화학계열, 도료, 잉크, 가스, LPG 등 폭발 위험성이 있는 제품 계량에 사용
- › 계량부와 진출부가 일체형인 드럼 계량 플랫폼 저울
- › 상부의 롤러 부착으로 드럼의 원료 완충 후 이동이 편리함
- › 하부와 플랫폼이 일체형인 제품
- › 문자 크기 2인치 LCD 백라이트로 숫자를 보기가 편리함
- › 300~10Ton 까지 모델별 다양한 계량 범위
- › 외부충격으로부터 보호되도록 설계된 로드셀 케이블
- › 습도에 강한 분체도장 마무리 코팅
- › Wi-Fi 및 무선통신 옵션 선택시 프린터, PC 및 주변기기와 통신이 가능하므로 생산,중량관리 데이터 저장이 가능
- › AC 전원 방폭 플렉시블 & 충전 케이블은 3m 기준