



Since 1994, DIGITAL LEADER Axis Sensitive Co. Ltd



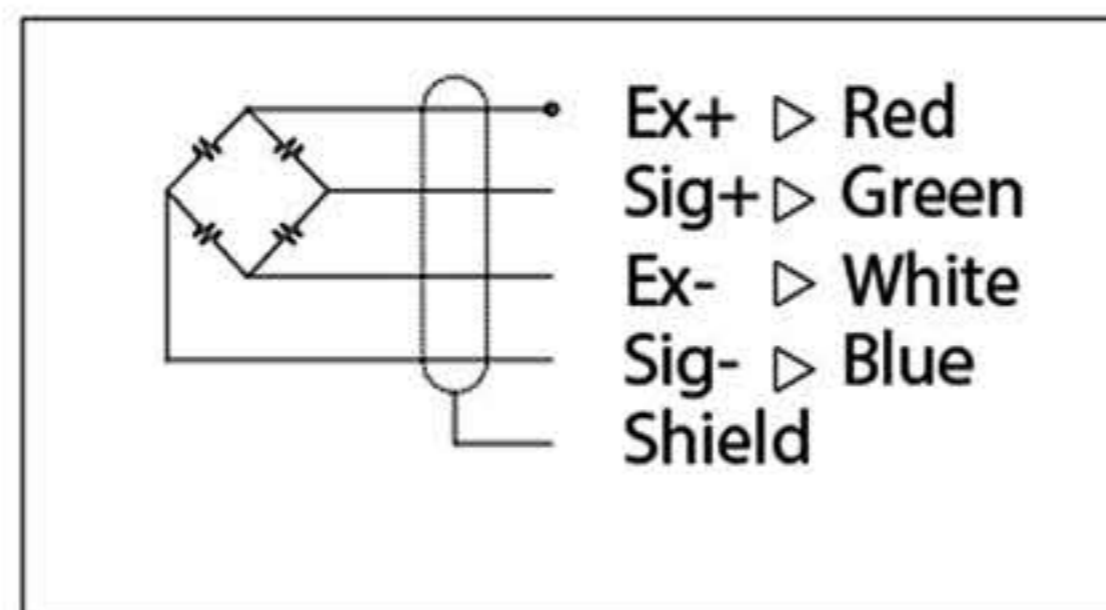
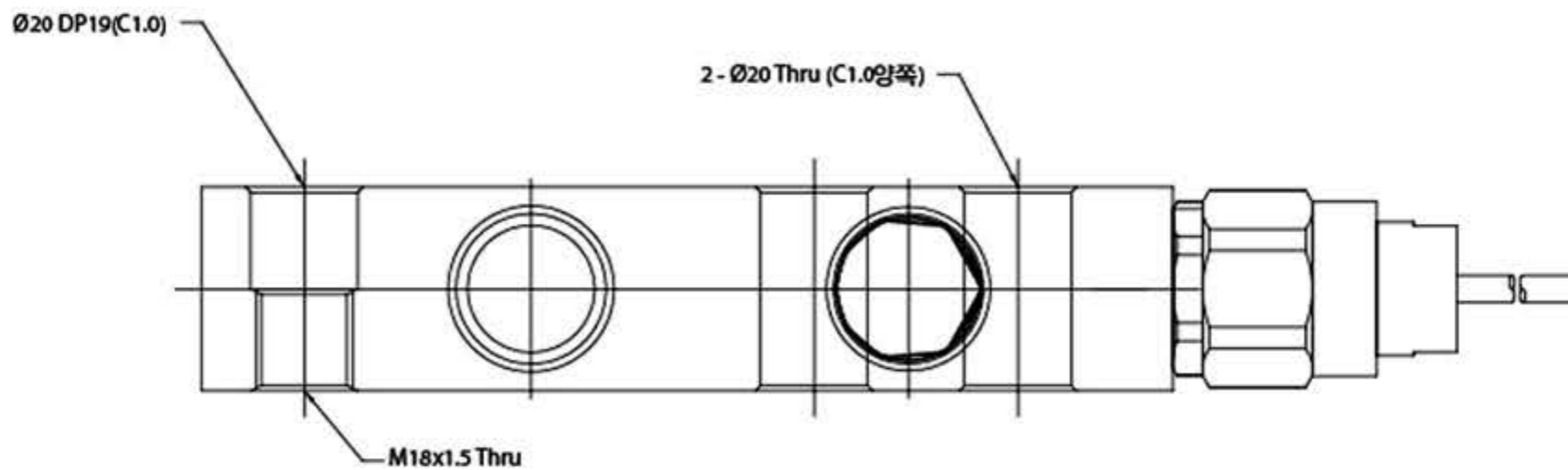
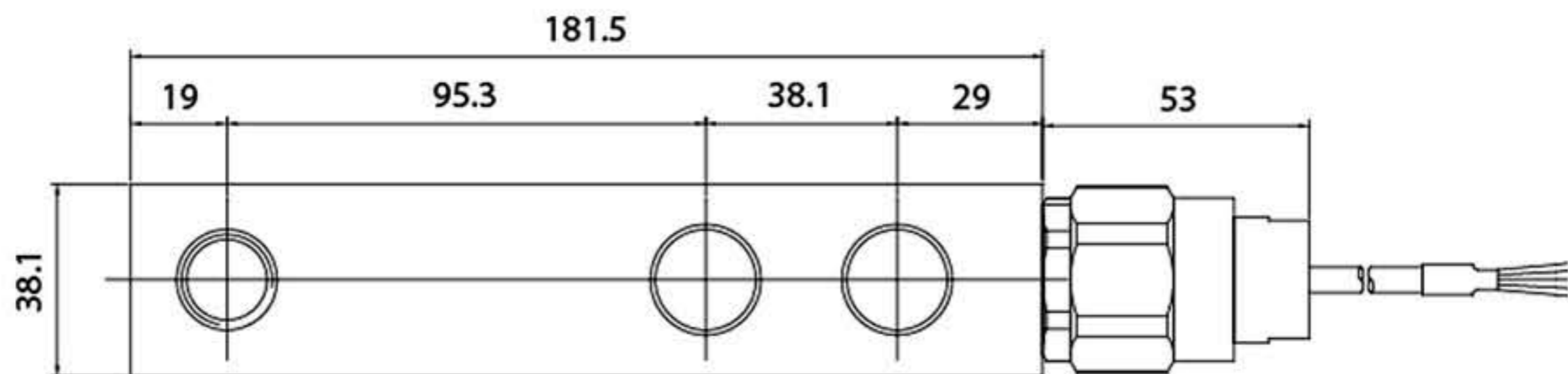
Industrial Explosion Proof Balance Scales

MODEL : ASS-EXP-3/5tf



제품 규격 [UNIT : mm]

Product Specification



- ▶ ASS-EXP 타입은 스테인레스강 재질의 Low profile beam 타입 방폭 로드셀
- ▶ IP67 보호 등급에 준한 설계
- ▶ 폭발 위험 지역 내 플랫폼 스케일 및 호퍼 및 탱크 스케일에 적합한 구조
- ▶ 방폭 계량 시스템에 적합

| | | |
|------------------------------------|-----------|--------------|
| Capacity(용량) | tf | 0.5,1,2,3,5 |
| Rated Output(정격 출력) | mV/V | 2.0±0.005 |
| Zero Balance(무부하 범위) | mV/V | 0.0±0.02 |
| Combined Error(종합 오차) | %RO | 0.03 |
| Repeatability(반복 출력 허용) | %RO | 0.01 |
| Creep for (30min)N분출력편차 | %RO | 0.03 |
| Temperature effect on(온도변화에 따른 변위) | | |
| Zero Value(영점값) | %RO/10°C | 0.028 |
| Output Value(출력값) | %RO/10° c | 0.014 |
| Excitation(인가전압) | | |
| Recommended(권고 전압) | V | 10 |
| Maximum(최대 전압) | V | 15 |
| Resistance(저항) | | |
| Input(입력저항) | Ω | 380±3.5 |
| Output(출력저항) | Ω | 350±3.5 |
| Insulation(절연저항) | MΩ | >2000@50V DC |
| Compensated Temp.Range | °c | -10 ~ +40 |
| Operating Temp.Range(작동범위) | °c | -20 ~ +80 |

- › Stainless Steel 재질
- › 방진 및 방수 등급 : IP67 보호 등급에 준한 설계
- › 나사홀을 통한 설치 용이
- › Ex d IIB T6 내압 방폭구조

