

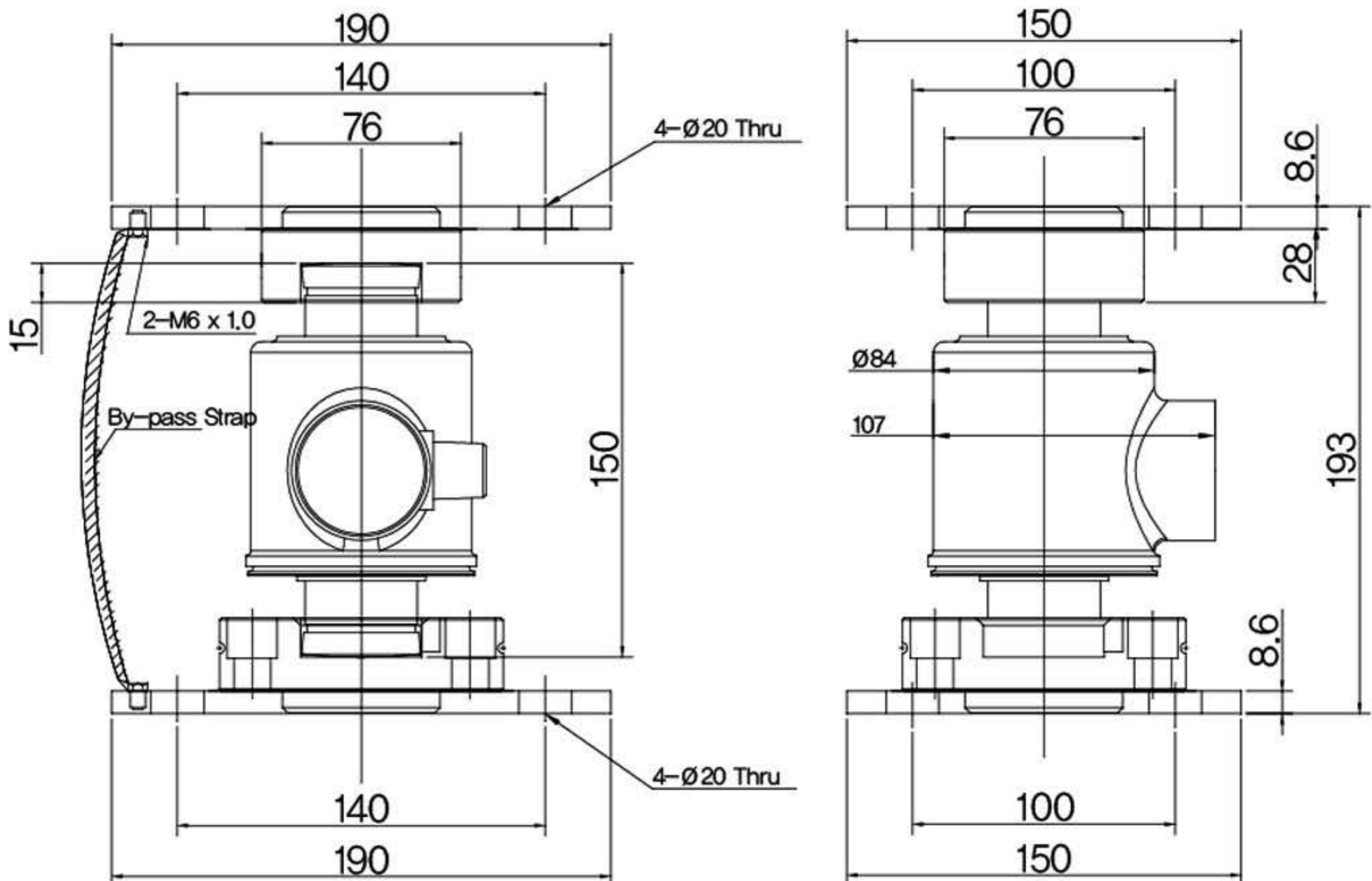
MODEL : WBK-EXP

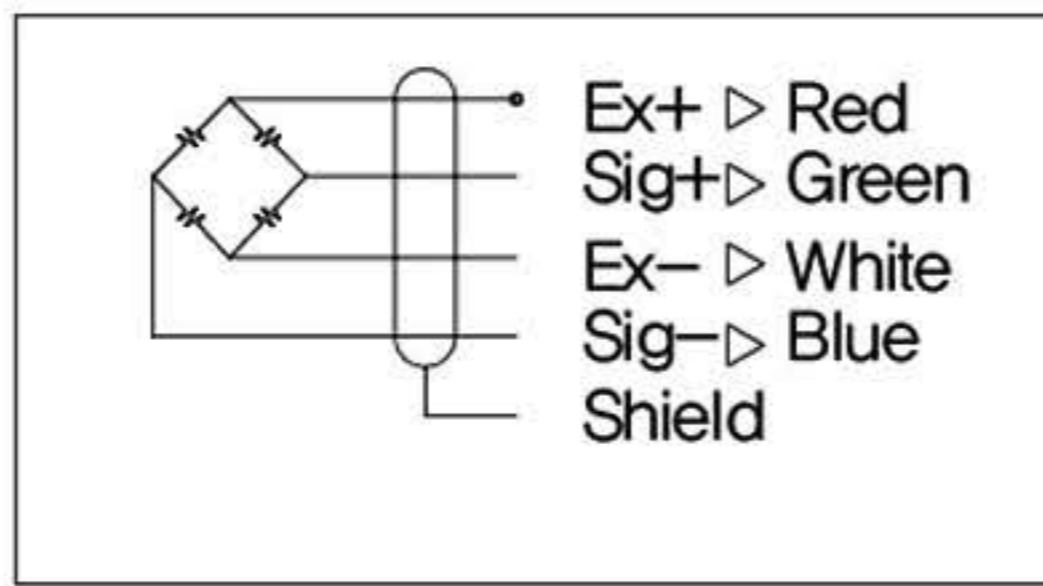


www.axis123.com

제품 규격 [UNIT : mm]

Product Specification





- ▶ **WBK-EXP 스테인레스강 재질의 방폭형 로드셀**
- ▶ **폭발 위험 지역 내 실로 및 호퍼 스케일, 트럭 스케일 등의 계량 시스템에 적합**
- ▶ **IP68 보호등급 및 완전 용접 구조, 습기 및 먼지가 많은 거친 환경에서도 사용가능**

Model	WBK-EXP
Rated Capacity	10/25/30/50tf
정확도등급	D/3 C/3
컴바인 에러	≤ 0.03 / ≤0.02%RO
크리프 (30분)	≤ 0.03 / ≤0.17 %RO
권장인가 전압	10V
최대인가 전압	15V
온도보상범위	-10°C~+40°C
사용온도범위	-30°C~+80°C
재질 및 도장	Stainless Steel

- › **Stainless Steel 재질**
- › **IP68 보호등급**
- › **완전 용접 구조**
- › **Ex dia llc T4 본질안전 방폭구조**