



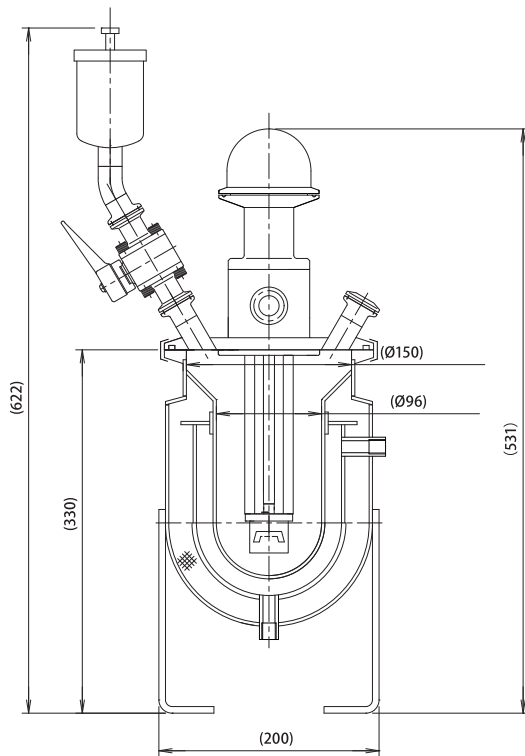
무균제제 대응 멸균 타입 LABOLUTION(의약품용)[®]

제형연구에서 임상시험 단계용까지 무균제제 대응 멸균 타입

무균제제인 현탁제는 무균 필터를 통과시키지 못하기 때문에 무균 환경하에서 조제하는 것이 필수조건입니다. 이와 같은 목적으로 고압증기멸균기내에서 멸균이 가능한 교반부도 장착이 가능합니다.

특징

- 피드백 방식이기 때문에 부하의 변동이 있어도 일정한 회전수를 유지합니다.
- SD카드에 의한 데이터저장(회전수, 교반부하) 시스템을 표준장비
- Brushless Motor를 채용하였기에 Clean Room에서도 사용이 가능합니다.



표준사양

| | |
|------|--|
| 전원 | AC 95~110V 50/60Hz 단상 15A 전원케이블 : 1.5m 플러그 : 접지 2P(3심→2심 플러그 어댑터 포함) 정격전류치 : HOMOGENIZING MARK II2.5 : 750W ^{※1} |
| 모터 | 출력 : 0.75Kw 회전수 : 500~22,000r/min |
| 교반부 | HOMOGENIZING MARK II2.5재질 : 접액체부 316L 회전수 : 500~22,000r/min Sleeve Bearing : PTFE 회전방향 : 정회전, 역회전 |
| 컨트롤러 | 표시기능 : 회전수, 출력, 온도 ^{※2} , 타이머, 부하 회전제어 : 100r/min 단위변속 |
| 용기 | 용량 : 3L 처리량 : ~2L 재질 : 접액부 SUS316L, 자켓, 화장판 포함(SUS304) |
| 중량 | 33kg |

교반부



※1 최고 회전시의 정격전력입니다.회전수를 내리면 정격전류도 내려갑니다.
※2 온도계는 옵션 사항입니다.

진화하는 Mixing Nano Technology

PRIMIX주식회사의 Mixing Nano Technology는 IT분야, 화학, 의약품, 화장품, 식품업계 등 다양한 분야에서 활약하고 있습니다. 베스트 셀러인 'HOMOGENIZING MIXER'를 비롯하여 트위스트 블레이드 형상의 3축 분산, 혼련기 'HIVIS DISPER MIX' 한층 더 나아가 Nano Technology에도 대응이 가능한 'FILMIX®' 등 PRIMIX 주식회사의 각 제품들은 유화, 분산, 미립화, 혼련 등의 목적으로 이루어지는 신제품 개발과 기술혁신에 기여하고 있습니다. 또한 테스트 데이터와 독자적인 교반이론을 바탕으로 이루어지는 생산기로의 수 많은 Scale Up 실적에 의해 고객 여러분께 높은 평가를 받고 있습니다.

PRIMIX 주식회사는 앞으로도 최고의 Mixing Nano Technology를 추구하며 진화를 거듭해 나가도록 하겠습니다.

각 제품 처리 능력 CHART

