



고속유화 · 분산기

HOMOGENIZING MIXER MARK II Model 2.5(3L)

고속유화 · 분산기의 베스트셀러. 호모믹서가 탄생한지 60여년. 시대가 변해가는 와중에도 화학 공업을 시작으로 의약품, 화장품, 식품 등 수많은 분야에서 사용되고 있습니다. 제품개발과 품질 개량등에서 호평을 받고 있으며 PRIMIX의 히트상품으로 자리매김 하였습니다.

특징

- 교반부의 탈착이 가능하며 세정이 간단합니다.
※ HOMO DISPER 2.5형과의 교반부 공유는 불가능합니다.
- 교반부는 고속회전하는 터빈과 스테이터로 구성되어 균질한 유화, 분산이 가능합니다.
- Brushless Motor를 사용하여 분진 발생이 없으며 저소음, 저속 영역에서의 회전수의 안정화를 실현하였습니다.

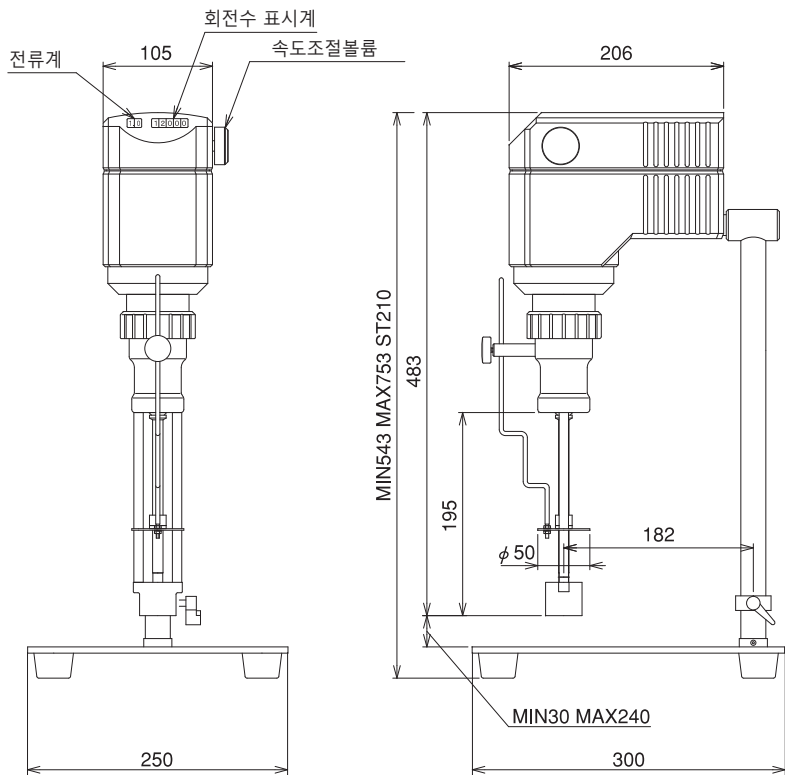


표준사양

전원	AC 220V 50/60Hz 단상 전원케이블 : 1.5m 플러그 : 접지 2P 플러그 정격 전류치 : 1.6A
모터	출력 : 0.2Kw 회전수 : 600~12,000r/min
처리량	~3L (추천 용기 사이즈 φ140mm x 225mm)
재질	접액부 : SUS 304 Sleeve Bearing*1 : CAC502A
조작판넬	취부계기 : 전류계, 회전계 조작기구 : 속도조절볼륨
중량	12kg

※1 옵션으로 PTFE, SUS304도 가능합니다.

▲ HOMOGENIZING MIXER MARK II Model 2.5



진화하는 Mixing Nano Technology

PRIMIX주식회사의 Mixing Nano Technology는 IT분야, 화학, 의약품, 화장품, 식품업계 등 다양한 분야에서 활약하고 있습니다. 베스트 셀러인 'HOMOGENIZING MIXER'를 비롯하여 트위스트 블레이드 형상의 3축 분산, 혼련기 'HIVIS DISPER MIX' 한층 더 나아가 Nano Technology에도 대응이 가능한 'FILMIX®' 등 PRIMIX 주식회사의 각 제품들은 유화, 분산, 미립화, 혼련 등의 목적으로 이루어지는 신제품 개발과 기술혁신에 기여하고 있습니다. 또한 테스트 데이터와 독자적인 교반이론을 바탕으로 이루어지는 생산기로의 수 많은 Scale Up 실적에 의해 고객 여러분께 높은 평가를 받고 있습니다.

PRIMIX 주식회사는 앞으로도 최고의 Mixing Nano Technology를 추구하며 진화를 거듭해 나가도록 하겠습니다.

각 제품 처리 능력 CHART

