



Desktop 진공 유화 분산기

AGI-HOMO MIXER Model 2M-03, Model 2M-05, Model 2M-1

처리량에 맞춘 3가지 Type
처방 개발 및 검토용으로 적합한 컴팩트한 진공 유화 분산기입니다.

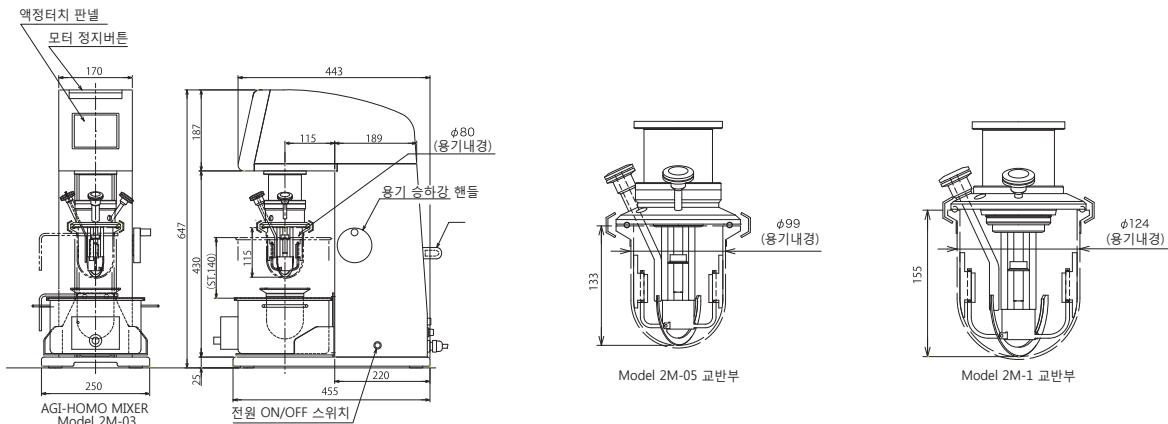
특징

- 고점도 크림, 연고, 젤 등이 조합 가능한 연구용 진공 유화기입니다.
- 처리량을 300mL, 500mL, 1L 중에서 선택이 가능합니다.
- 교반부는 HOMO MIXER와 PADDLE MIXER에 의한 2축 구성입니다. 모두 정회전, 역회전이 가능하며 보다 효율적인 진공 유화가 가능합니다.
- 디자인, 터치패널을 개선하여 조작성을 향상 시켰습니다.
- SD카드에 의한 데이터 저장이 가능합니다. (옵션)
- 가열, 냉각 중에도 용기 내부를 확인 할 수 있는 전용 Water Bath 대응이 가능합니다. (옵션)
- 전동 승하강 방식 대응이 가능합니다.(옵션)
- 분해, 세정이 가능한 구조로 되어 있습니다.



용도

화장품 : 기초화장품(크림, 에멀전, 자외선 차단제, 유화 파운데이션, 세안제)
의약품 : 크림, 연고, 좌약, 겔연고, 젤리제제, 시럽
식품 : 드레싱, 마요네즈, 잼, 소프트 캡슐, Flour Paste



표준 사양

	Model 2M-03	Model 2M-05	Model 2M-1
전원	AC 100V 50/60Hz 단상 플러그 : 접지 2P 방수고무코드캡 어댑터(접지15A어댑터)포함		
교반부	HOMOGENIZING MIXER MARK II 2.5 모터 : 0.22kW 회전수 : 1,400~12,000r/min 재질 : 접액부 SUS304 외 Sleeve Bearing : PTFE	PADDLE MIXER 모터 : 0.12kW 회전수 : 20~150r/min 재질 : 접액부 SUS304 외 스크래퍼 : PTFE	
조작판넬	표시 : 회전수, 용기내온도, 전류치, 운전시간 조작 : 운전/정지, 정회전, 역회전, 타이머 설정 : 회전수, 타이머		
용기	용량 : 0.5L 처리량 : 0.21~0.3L 재질 : 내열경질유리	용량 : 0.9L 처리량 : 0.33~0.5L 재질 : 내열경질유리	용량 : 1.6L 처리량 : 0.5~1.0L 재질 : 내열경질유리
중량	33kg		

진화하는 Mixing Nano Technology

PRIMIX주식회사의 Mixing Nano Technology는 IT분야, 화학, 의약품, 화장품, 식품업계 등 다양한 분야에서 활약하고 있습니다. 베스트 셀러인 'HOMOGENIZING MIXER'를 비롯하여 트위스트 블레이드 형상의 3축 분산, 혼련기 'HIVIS DISPER MIX' 한층 더 나아가 Nano Technology에도 대응이 가능한 'FILMIX®' 등 PRIMIX 주식회사의 각 제품들은 유화, 분산, 미립화, 혼련 등의 목적으로 이루어지는 신제품 개발과 기술혁신에 기여하고 있습니다. 또한 테스트 데이터와 독자적인 교반이론을 바탕으로 이루어지는 생산기로의 수 많은 Scale Up 실적에 의해 고객 여러분께 높은 평가를 받고 있습니다.

PRIMIX 주식회사는 앞으로도 최고의 Mixing Nano Technology를 추구하며 진화를 거듭해 나가도록 하겠습니다.

각 제품 처리 능력 CHART

