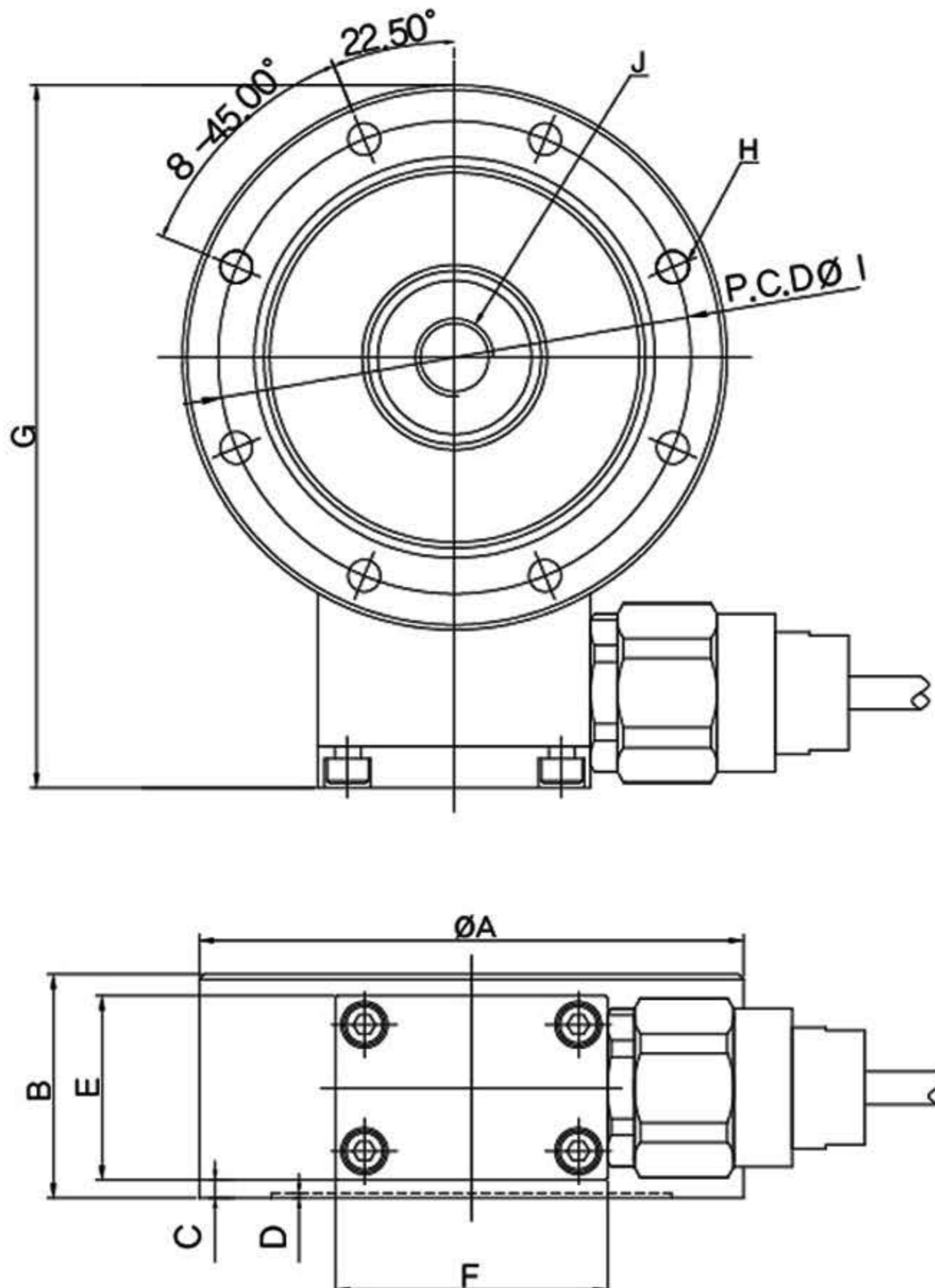
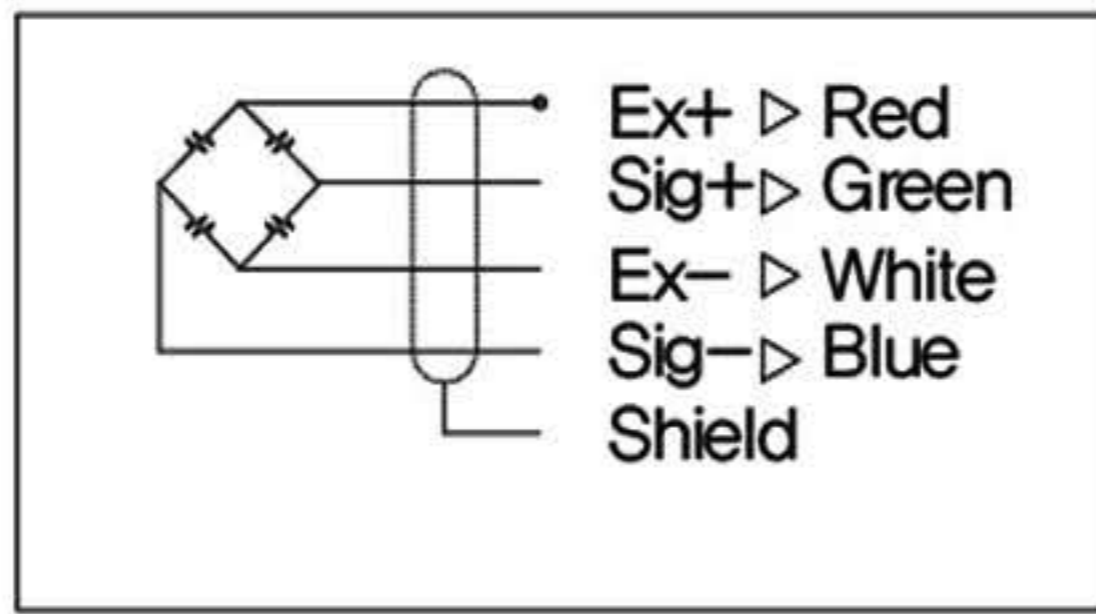


Industrial Explosion Proof Load Cell

MODEL : LSS-EXP





용량	A	B	C	D	E	F	G	H	I	J
LS-EXP-1/2/3tf	112	46	4	1	38	68	141.5	8-Ø7.1	97.2	M16x2.0
LS-EXP-5tf	120	46	4				149.9	8-Ø9	103.2	M18x1.5
LS-EXP10tf	138	60	11				169.5	8-Ø11	117.6	M24x2.0
LS-EXP-20/30tf	184	80	21				218	8-Ø14	157.6	M39x2.0
LS-EXP-50tf	200	60	11				234.5	12-Ø14.5	170.0	M45x3.0
LS-EXP-100tf	278	90	2				314.3	16-Ø16.3	229.0	M70x3.0
LS-EXP-200tf	355	108	35				392.2	12-Ø26	298.0	M90x3.0



제품 사양

Specification

- ▶ LSS-EXP는 완전 용접 구조의 Pancake 타입 방폭형 로드셀
- ▶ 압축형 / 인장형 모두 적용 가능
- ▶ 폭발 위험 지역 내 탱크 / 호퍼 스케일등에 적합

Model	LSS-EXP / -D
Rated Capacity	1/2/3/5/10/20/50/100/200tf
정확도등급	
컴바인 에러	≤0.03%RO
크리프 (30분)	≤0.03%RO
권장인가 전압	10V
최대인가 전압	15V
온도보상범위	-10°C~+40°C
사용온도범위	-30°C~+80°C
재질 및 도장	Stainless Steel

- › 인장 타입
- › Stainless Steel 재질
- › IP67 규격에 준한 설계
- › Ex dia llc T4 본질안전 방폭구조