



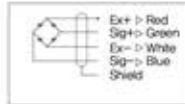
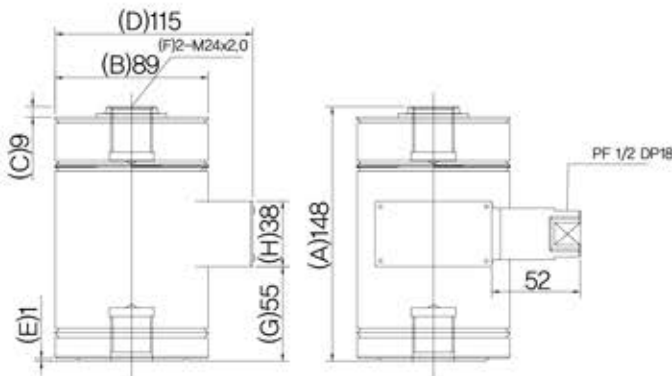
제품소개

- CTS-EXP는 완전 용접 구조의 Canister 타입 방폭형 로드셀
- 압축형 / 인장형 모두 적용 가능 • 스테인레스강 재질
- 폭발 위험 지역 내 탱크 / 호퍼 스케일 등의 계량 시스템에 적합한 구조

특징 Feature

- Stainless Steel 재질 • 완전 용접 구조 • 인장, 압축 타입
- 고정확도 • Ex ia IIC T4(본질안전방폭구조)

Dimensions



Model	CTS-EXP
Rated Capacity	500/1000/2000/5000kgf
정확도등급	D3 / C3
컴바인 에러	≤0.03 / ≤0.02%RO
크리프 (30분)	≤0.03 / ≤0.03%RO
권장인가 전압	10V
최대인가 전압	15V
온도보상범위	-10°C~+40°C
사용온도범위	-30°C~+80°C
재질 및 도장	Stainless Steel

용량	A	B	C	D	E	F	G	H	I
CTS-EXP-500kgf	115	89	5	115	1.5	M12x1.25	35	38	68
CTS-EXP-1t									
CTS-EXP-2t									
CTS-EXP-3t	148	89	9	115	1	M24x2.0	55	38	68
CTS-EXP-5t									



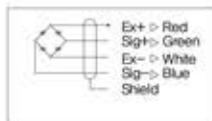
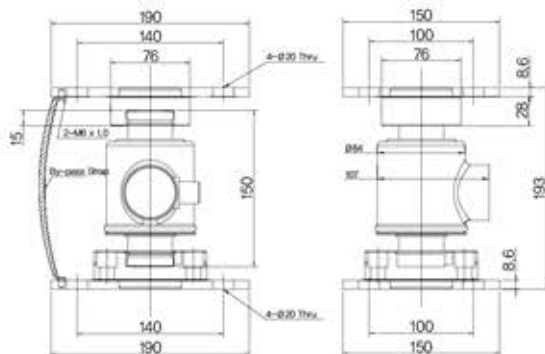
제품소개

- WBK-EXP 스테인레스강 재질의 방폭형 로드셀
- 폭발 위험 지역 내 실로 및 호퍼 스케일, 트럭 스케일 등의 계량 시스템에 적합
- IP68 보호등급 및 완전 용접 구조, 습기 및 먼지가 많은 거친 환경에서도 사용가능

특징 Feature

- Stainless Steel 재질 • 완전용접구조
- IP68 보호등급 • Ex ia IIC T4(본질안전방폭구조)

Dimensions



Model	WBK-EXP
Rated Capacity	10/25/30/50t
정확도등급	D/3 C/3
컴바인 에러	≤ 0.03 / ≤0.02%RO
크리프 (30분)	≤ 0.03 / ≤0.17%RO
권장인가 전압	10V
최대인가 전압	15V
온도보상범위	-10°C~+40°C
사용온도범위	-30°C~+80°C
재질 및 도장	Stainless Steel