



Since 1994, DIGITAL LEADER Axis Sensitive Co. Ltd



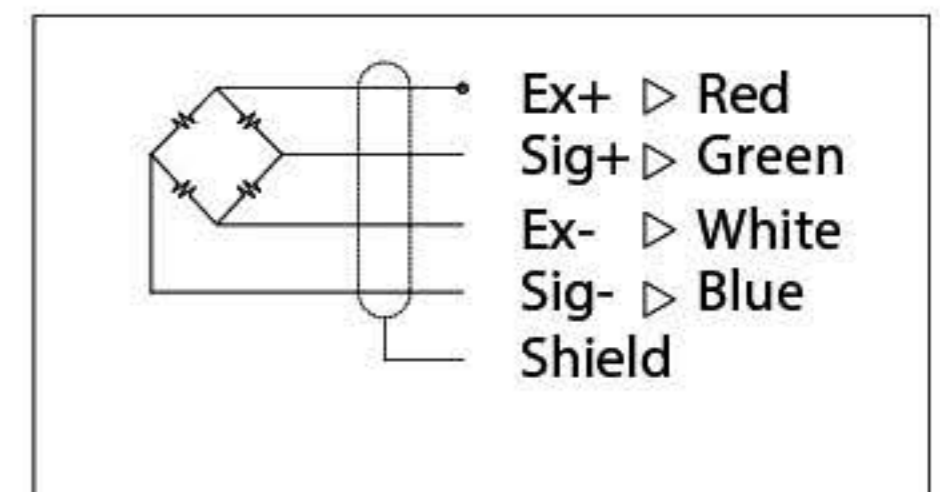
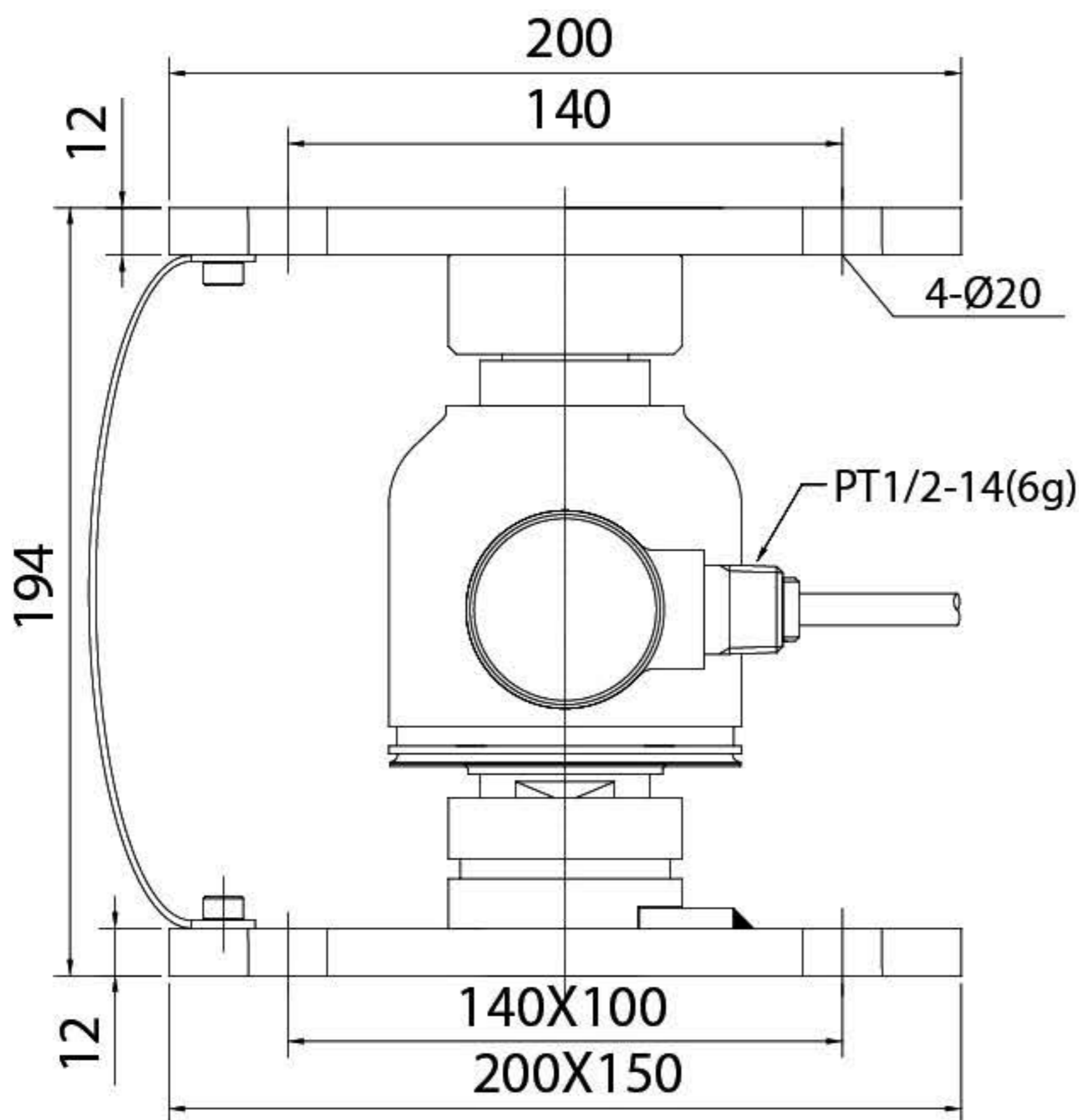
Industrial Explosion Proof Load Cell

MODEL : AWBK-EXP



제품 규격 [UNIT : mm]

Product Specification



- ▶ 폭발 위험 지역 내 실로 및 탱크, 호퍼 스케일 및 트럭 스케일에 적합
- ▶ IP68 보호 등급으로 습기 및 먼지가 많은 거친 환경에서도 사용 가능

Capacity(용량)	tf	25
Rated Output(정격 출력)	mV/V	2.0±0.005
Zero Balance(무부하 범위)	mV/V	0.0±0.03
Combined Error(종합 오차)	%RO	0.03
Repeatability(반복 출력 허용)	%RO	0.02
Creep for (30min)N분출력편차	%RO	0.03
Temperature effect on(온도변화에 따른 변위)		
Zero Value(영점값)	%RO/10°C	0.03
Output Value(출력값)	%RO/10°C	0.03
Excitation(인가전압)		
Recommended(권고 전압)	V	10
Maximum(최대 전압)	V	15
Resistance(저항)		
Input(입력저항)	Ω	350±3.5
Output(출력저항)	Ω	350±3.5
Insulation(절연저항)	MΩ	>2000@50V DC
Compensated Temp.Range	°C	-10 ~ +40
Operating Temp.Range(작동범위)	°C	-20 ~ +80

- › Stainless steel 재질
- › 방진 및 방수 등급 : IP68 보호등급
- › 완전 용접 구조
- › Ex d IIC T6 내압 방폭구조