

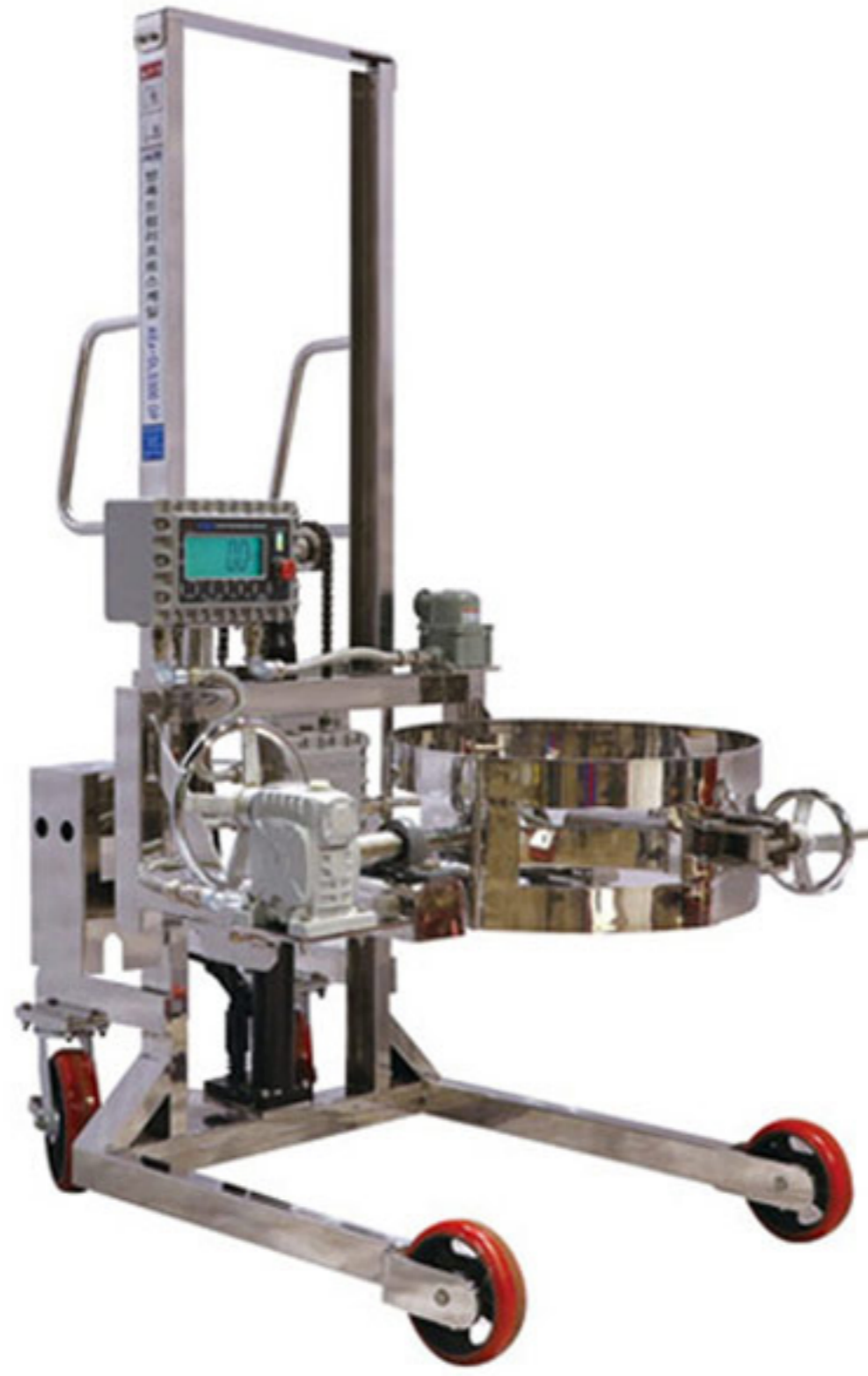


Since 1994, DIGITAL LEADER Axis Sensitive Co. Ltd



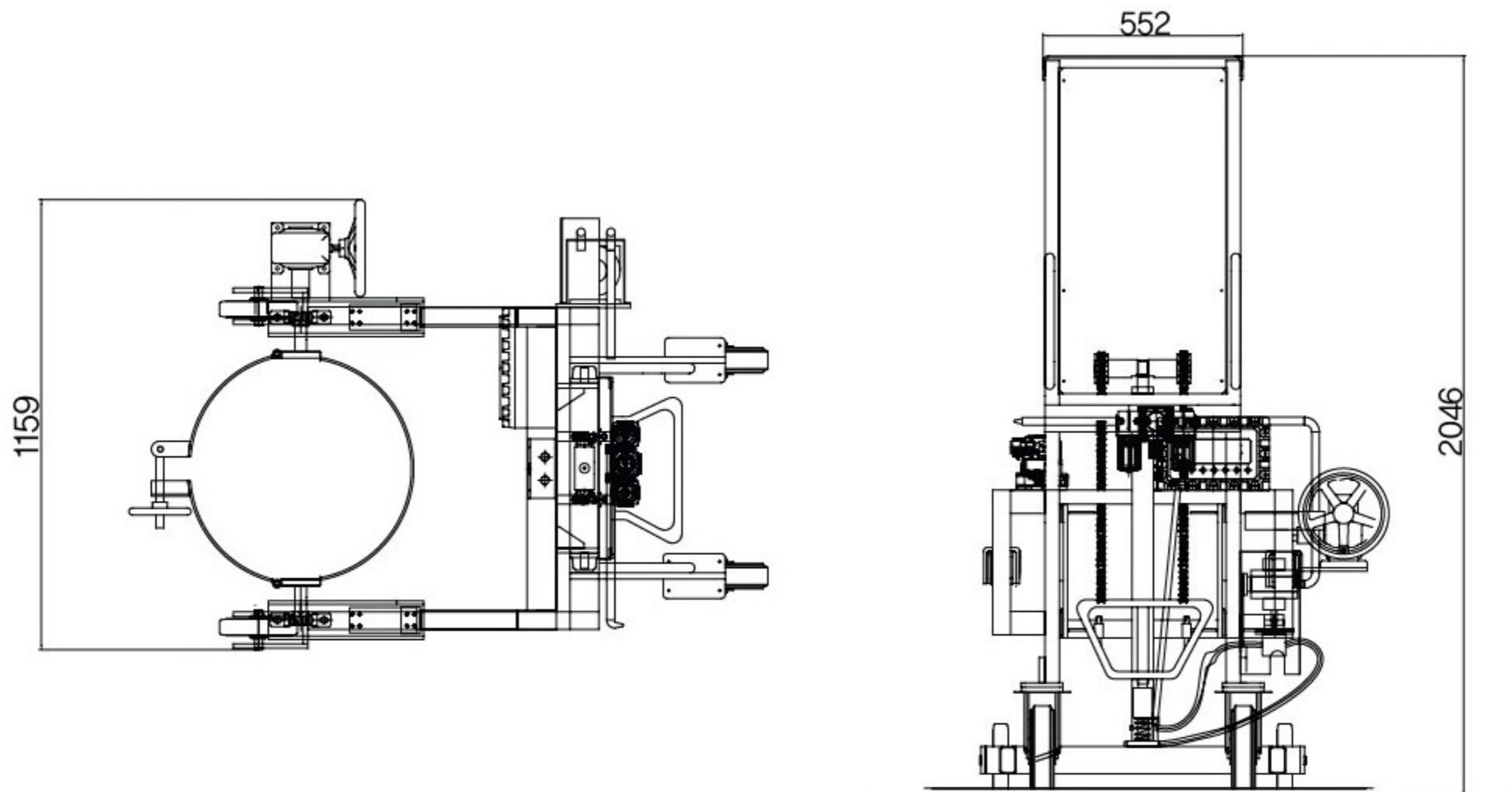
Industrial Explosion Proof Drum lift Scales

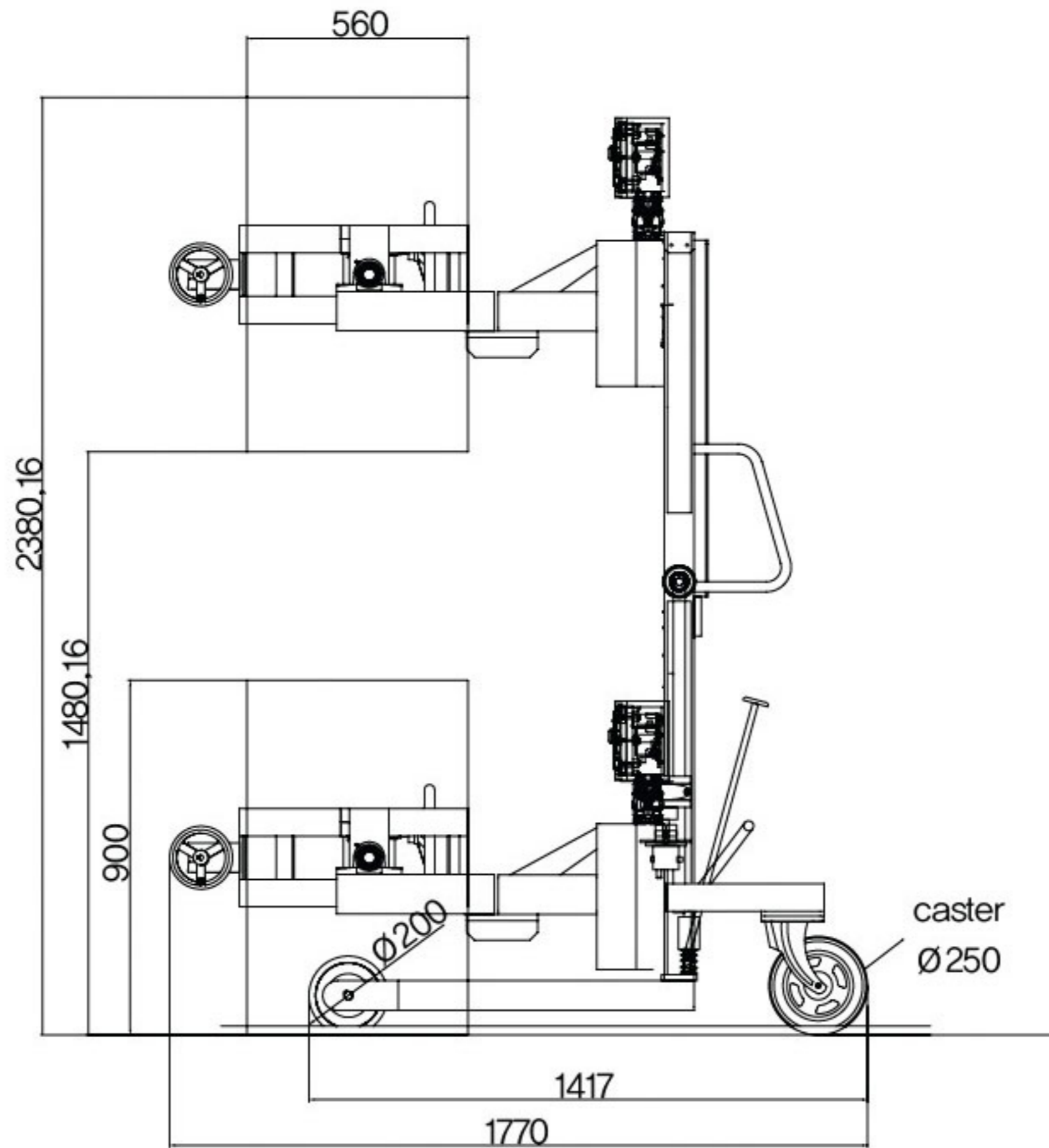
MODEL : **AEX**-DLS3000P-S



제품 규격 [UNIT : mm]

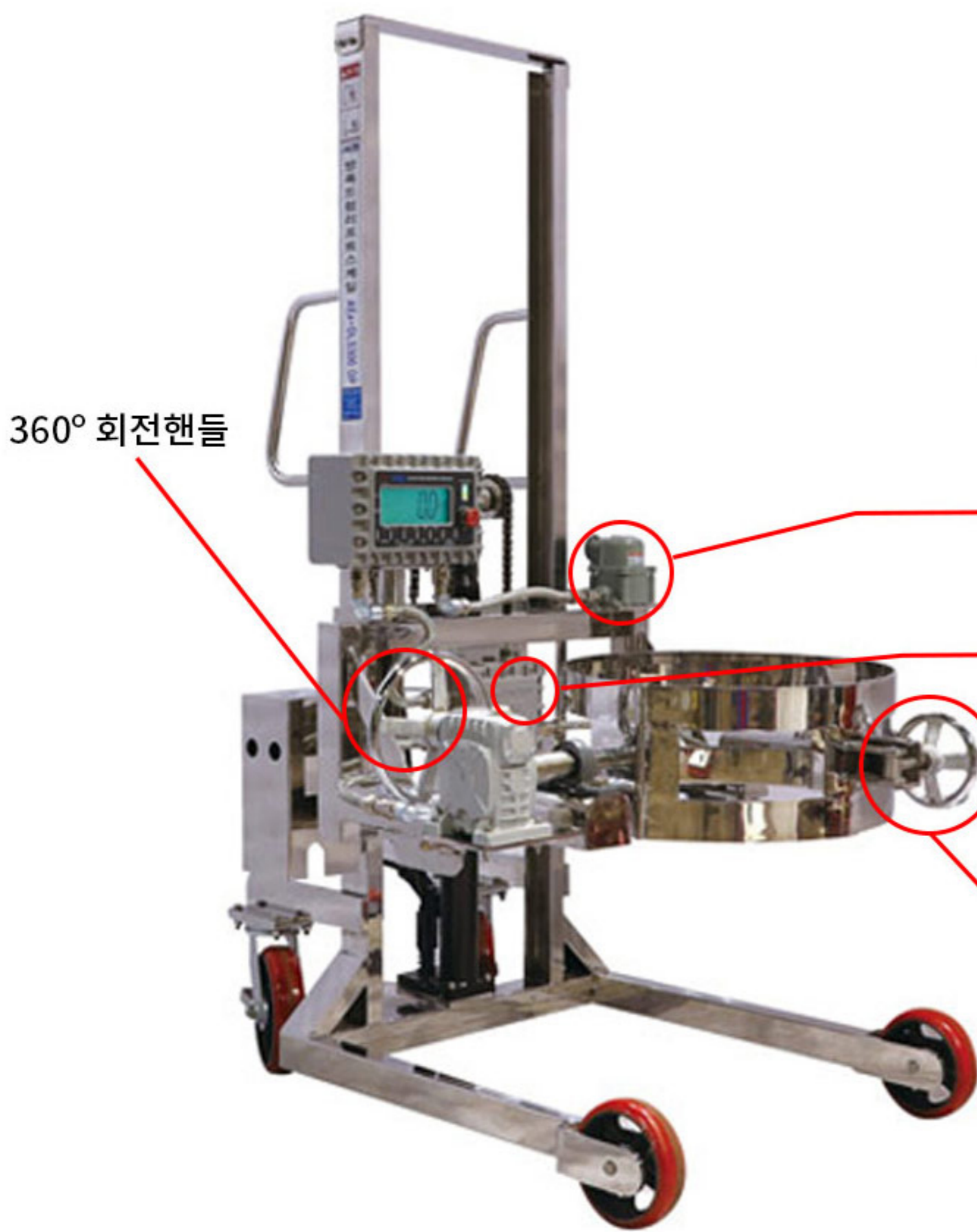
Product Specification





모 델	최대/최소	구동형식	클램프 형태	제품규격	재 질
AEX-DLS 300OP-S	300kg/100g	AIR유압	클램프 형	1159X1770X2046	STS304

- ▶ 공기압 사용으로 0.5Mpa 사용시
- 200~250Kg 기준 1040mm 상승시 17~18초 소요
- ▶ 충전시 사용전원 - AC110V/230V±10%,50/60Hz
충전식 배터리 - DC6V,4Ah(48시간 사용 후 반드시 충전)
- ▶ 인디케이터 AS-EXP 1000B 기준
-방폭등급 : 인디케이터, 정션박스 = Ex d IIB T6
-로드셀 방폭 등급 : Ex ia IIC T4
- ▶ AC 전원 방폭 플렉시블 & 충전 케이블은 3M 기준
- ▶ 10단계 컬러바 타입의 레벨 게이지



360° 회전핸들



Plug

Plug

Plug 20A 이하는 사용자 Receptacle 사양에 맞춰 공급 (20A 이상 옵션 사항)

Receptacle (AC220V, 20A)

방폭 정션 박스

드럼 조임 클램프



Clamp 방식 변경 가능

문자 크기 2인치, LCD 백라이트



방폭형 충전 인디케이터



충전 및 배터리 레벨 게이지

- ▶ 폭발 위험 물질 계량 및 PSM(Process Safety Management) / 화관법 / 화평법 및 화학공장, 도료공장, 석유화학, 제약회사 등 견고하고 정밀한 이동형 드럼 계량 방폭 전자저울로 원료 혼합 및 중량 관리에 필요한 제품
- ▶ Stainless Steel 304 재질로 제작되어 제약 및 화학업체의 위생 및 청결 원료 계량에 적합
- ▶ 계량과 물품 이동을 동시에 가능케 하는 시간 절약형 제품
- ▶ AIR 공급 벨브 조작으로 상승, 하강이 되며 또한 수동 상승 기능 겸용으로 사용이 편리
- ▶ 인디케이터를 통한 Wi-Fi 통신이 가능하여 컴퓨터를 통한 데이터 관리가 가능
- ▶ 드럼의 형상에 따라 Clamp 방식의 변경이 가능 (ex : 플라스틱 드럼, 스테인레스 드럼)
- ▶ 충전 배터리 타입으로 사용이 편리합니다.