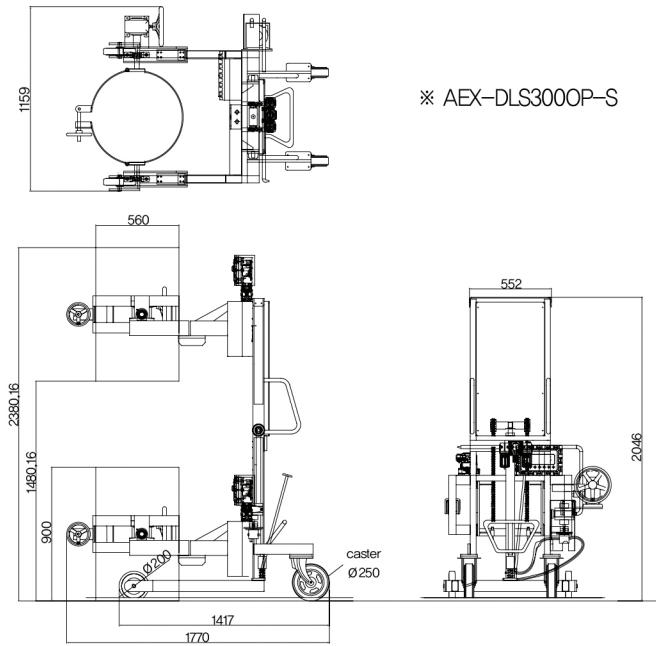
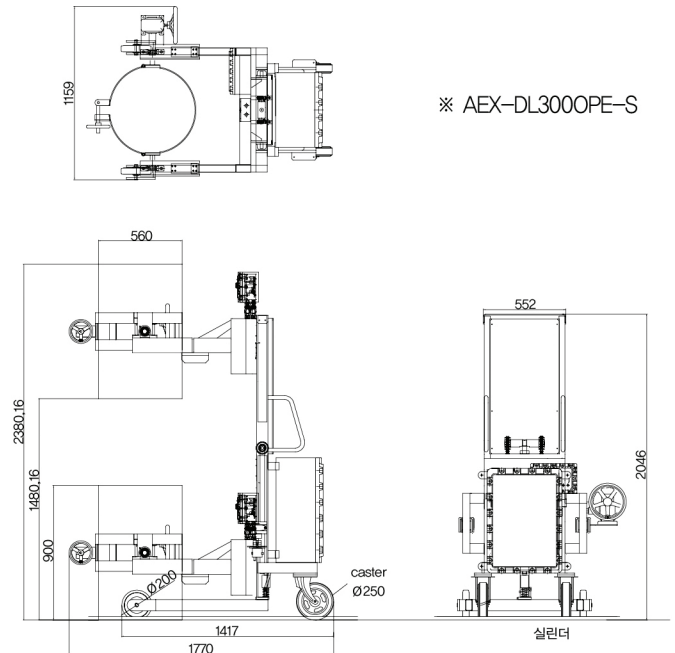


# 방폭형 SS41 & STS 304 드럼 리프트 스케일 도면

EX-DLS Lift Scale Dimension



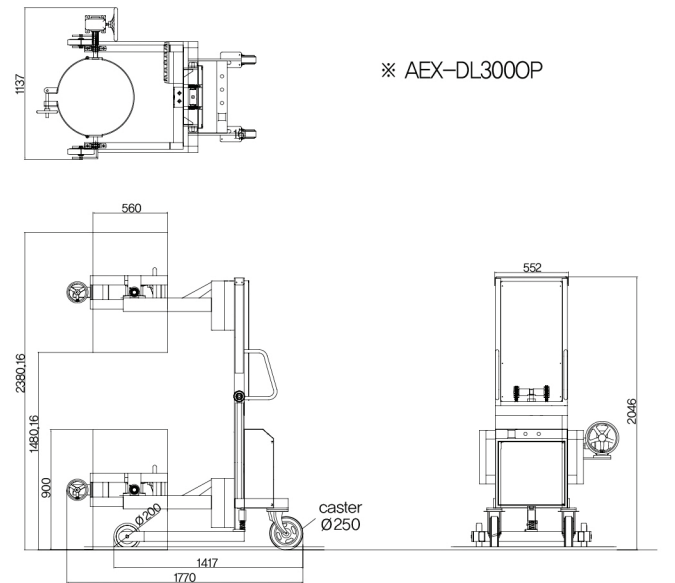
※ AEX-DLS3000P-S



※ AEX-DL3000PE-S

# 방폭형 SS41 & STS 304 드럼 리프트

EX-SS41 & STS304 Drum Lift



※ AEX-DL3000P

## 주요사항 Specifications (리프트 기능)

모 델	최대 / 최소	구동형식	클램프 형태	클램프 형태	재 질
AEX-DL3000P	사용하중:300kg	AIR 유압 타입	클램프 형	1159×1770×2046	SS 41
AEX-DL3000PE	사용하중:300kg	전동 유압 타입	클램프 형	1159×1770×2046	SS 41
AEX-DL-3000PM	사용하중:300kg	수동 유압 타입	클램프 형	1159×1770×2046	SS 41
AEX-DL-300A	사용하중:300kg	AIR 타입	클램프 형	1159×1770×2046	SS 41
AEX-DL3000P-S	사용하중:300kg	AIR 유압 타입	클램프 형	1159×1770×2046	STS 304
AEX-DL3000PE-S	사용하중:300kg	전동 유압 타입	클램프 형	1159×1770×2046	STS 304
AEX-DL-3000PM-S	사용하중:300kg	수동 유압 타입	클램프 형	1159×1770×2046	STS 304
AEX-DL-300A-S	사용하중:300kg	AIR 타입	클램프 형	1159×1770×2046	STS 304