



Since 1994, DIGITAL LEADER Axis Sensitive Co. Ltd



Industrial Explosion Proof Balance Scales

MODEL : FYL-LED-8.5W



www.axis123.com

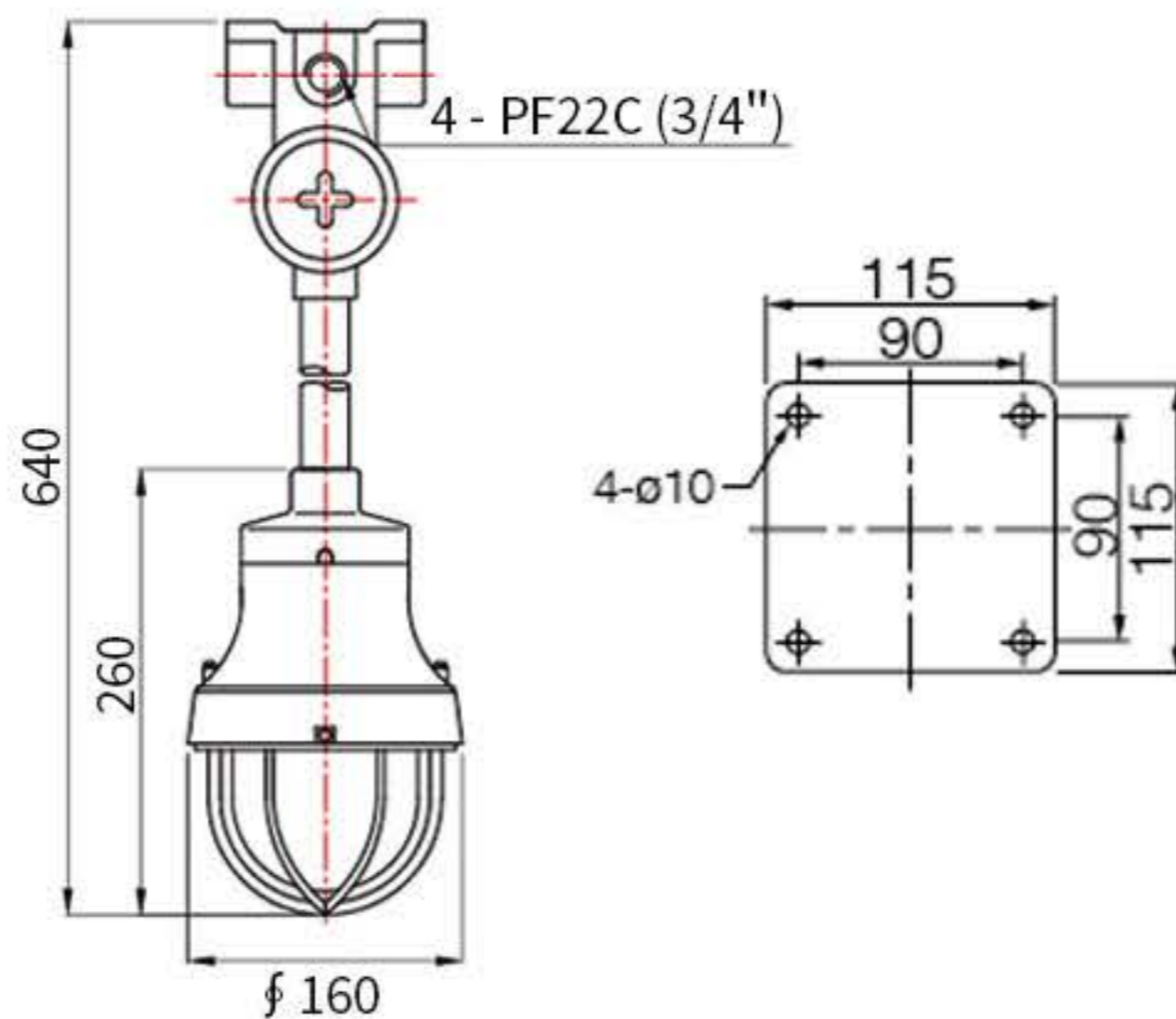


제품 규격 [UNIT : mm]

Product Specification

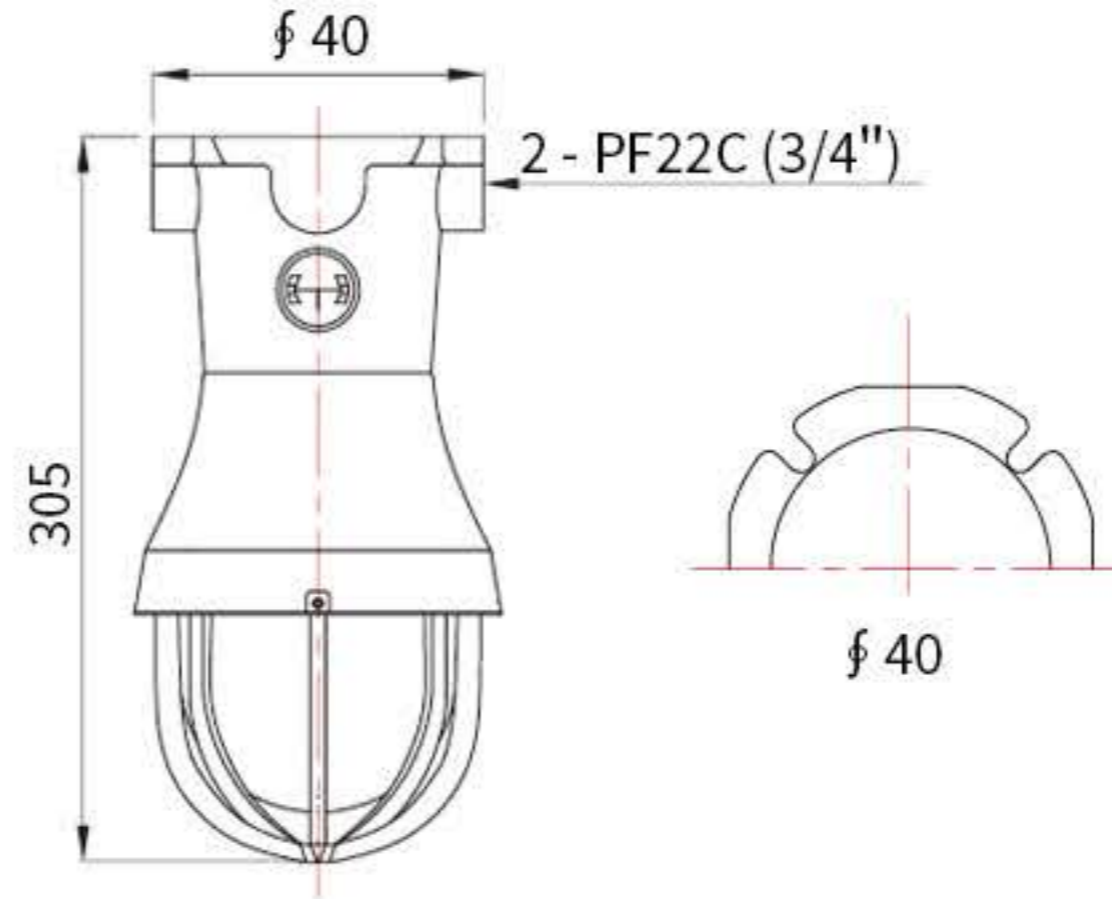


Pendant (긴타입)

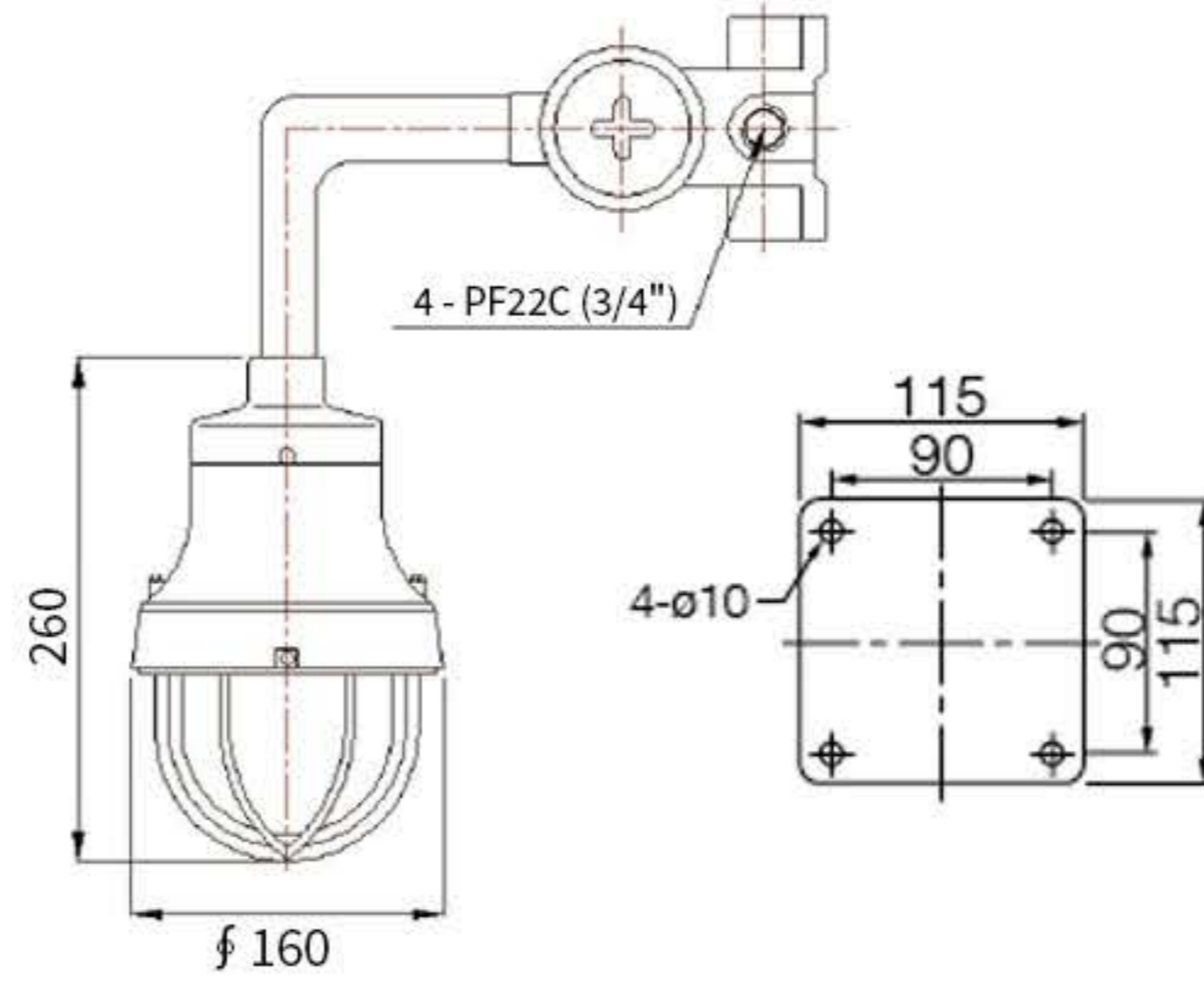




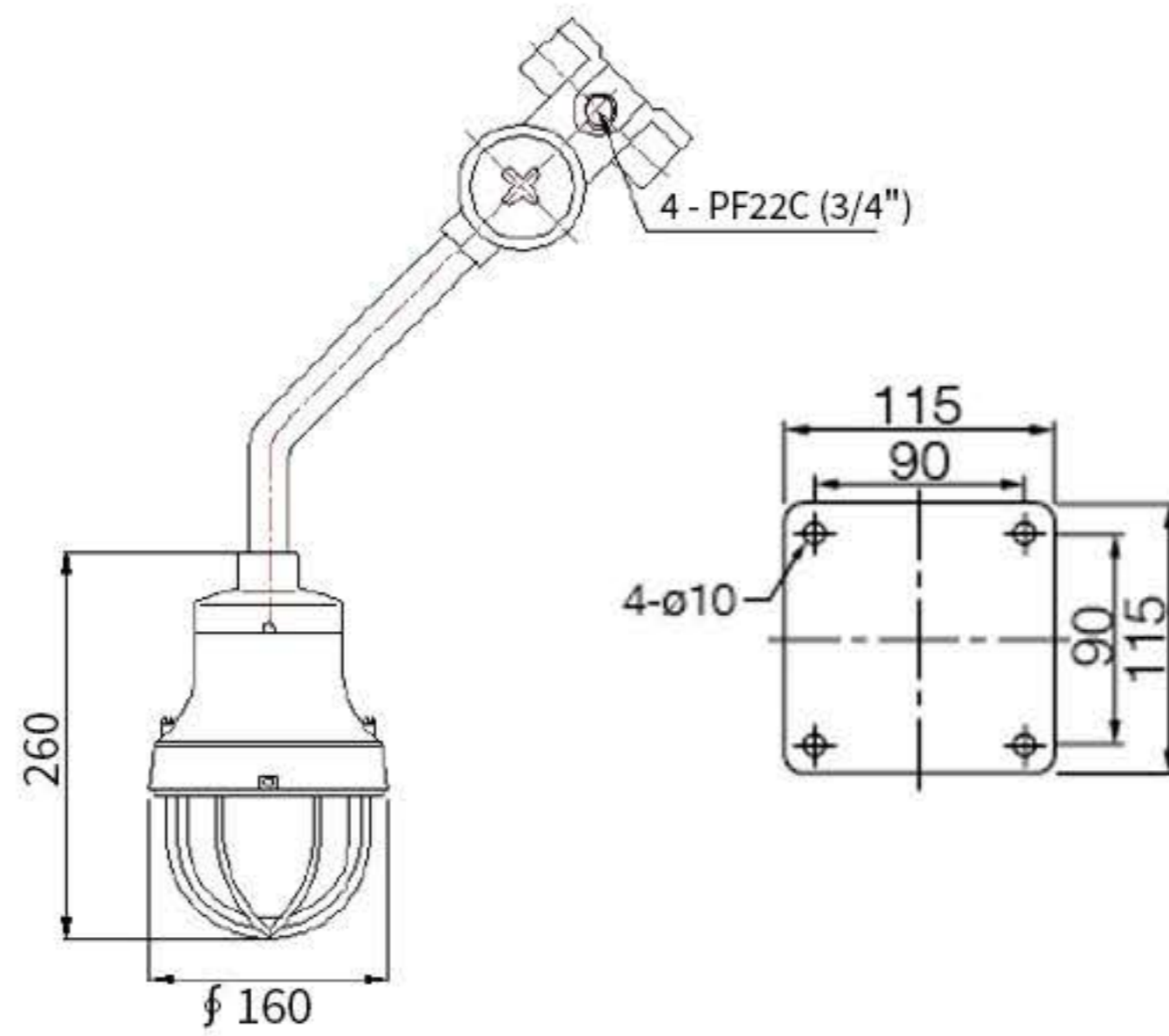
Celling (천정형)



90° Bracket



40° Bracket



* 방폭 · 방수 등급 : Ex d IIC T6 IP65* / AC 220V 50/60Hz			
Type	Model Number	Lamp Watt(W)	Weight(kg)
Pendant (긴타입)	FYL-LED-11	8.5	3.8
Celling (천정형)	FYL-LED-21	8.5	3
90° Bracket	FYL-LED-31	8.5	4
40° Bracket	FYL-LED-41	8.5	4.4

- ✓ 재질 : Mounting Box, Body : Die Cast Aluminum Alloy
- ✓ Mogul : Porcelain With Mogul Socket
/ Globe : Heat Resistant Hard Glass

- ▶ 폭발 위험 물질 계량 및 PSM(Process Safety Management)
/ 화관법 / 화평법 적용 대상 업체에 사용
- ▶ 석유화학, 화학계열, 도료, 잉크, 가스, LPG 등 폭발 위험성이
있는 제품 업체에 사용