

Industrial Explosion Proof Balance Scales

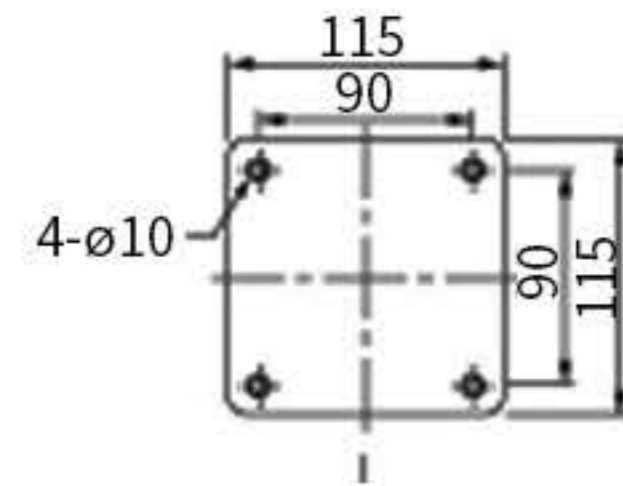
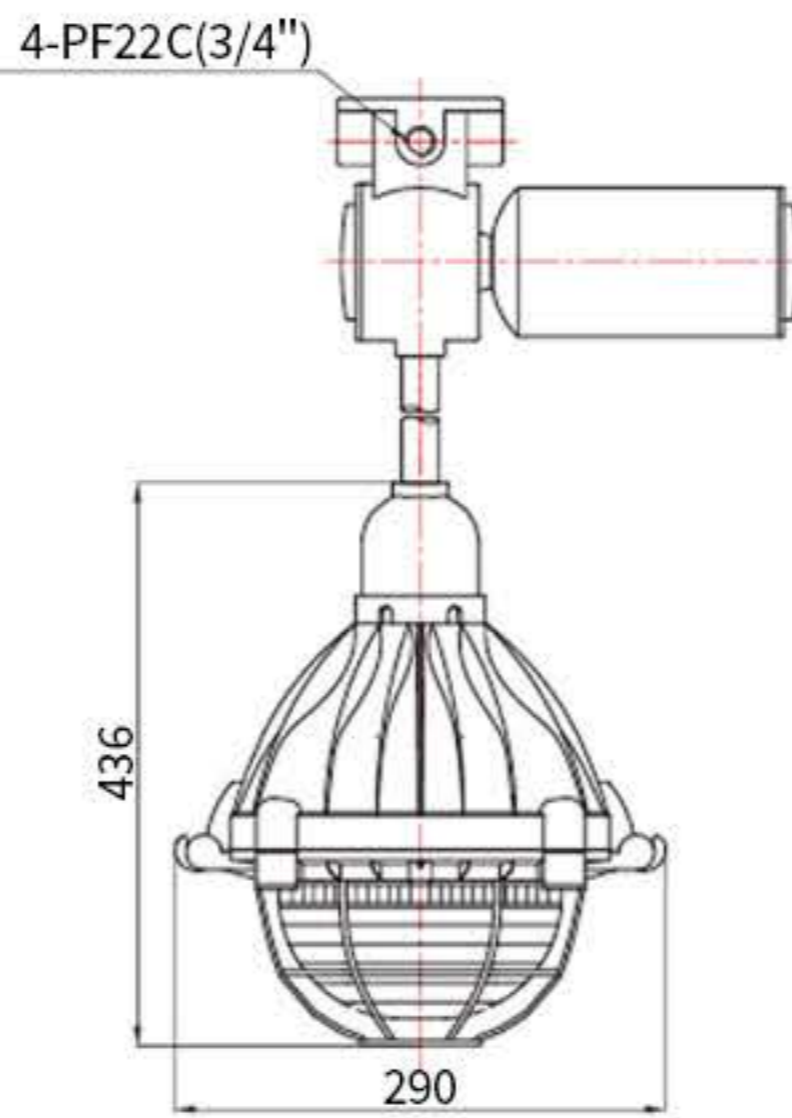
MODEL : FAHL-100W



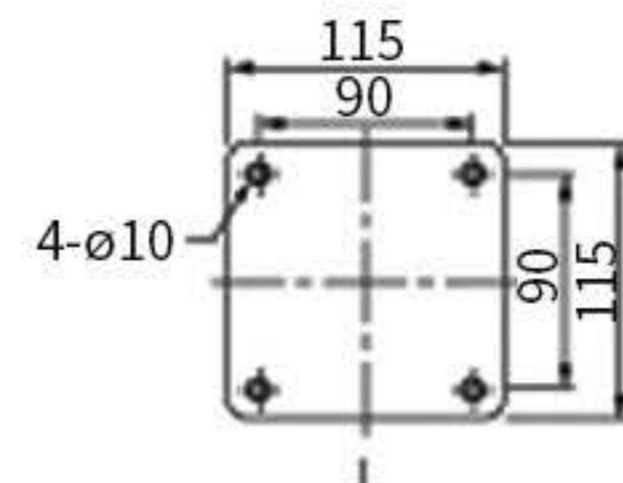
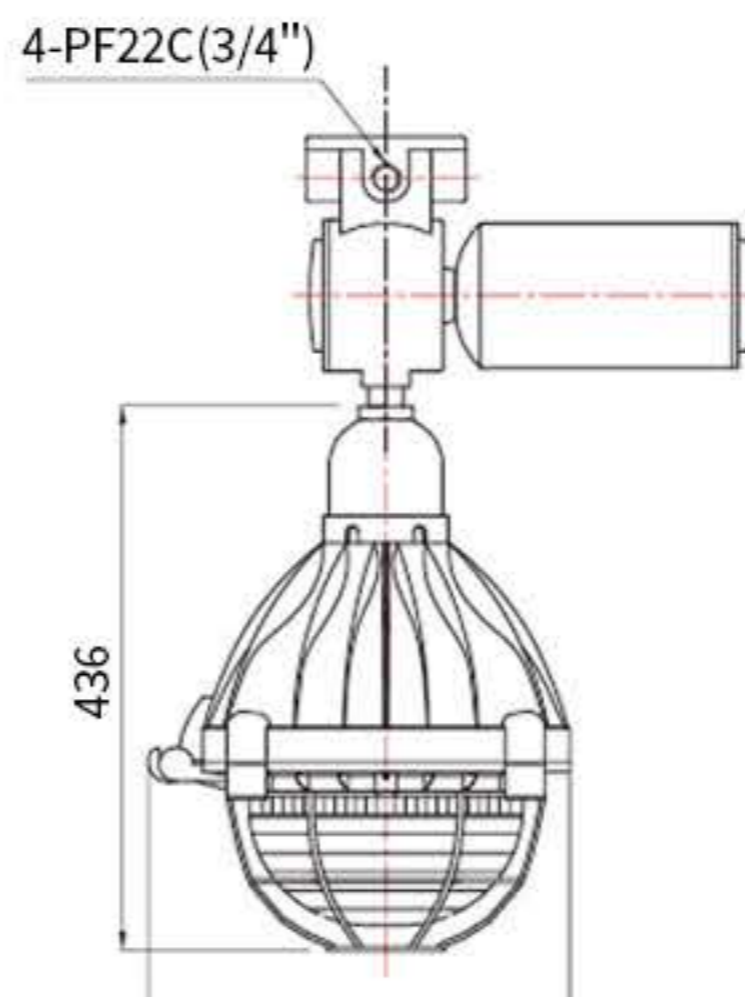
제품 규격 [UNIT : mm]

Product Specification

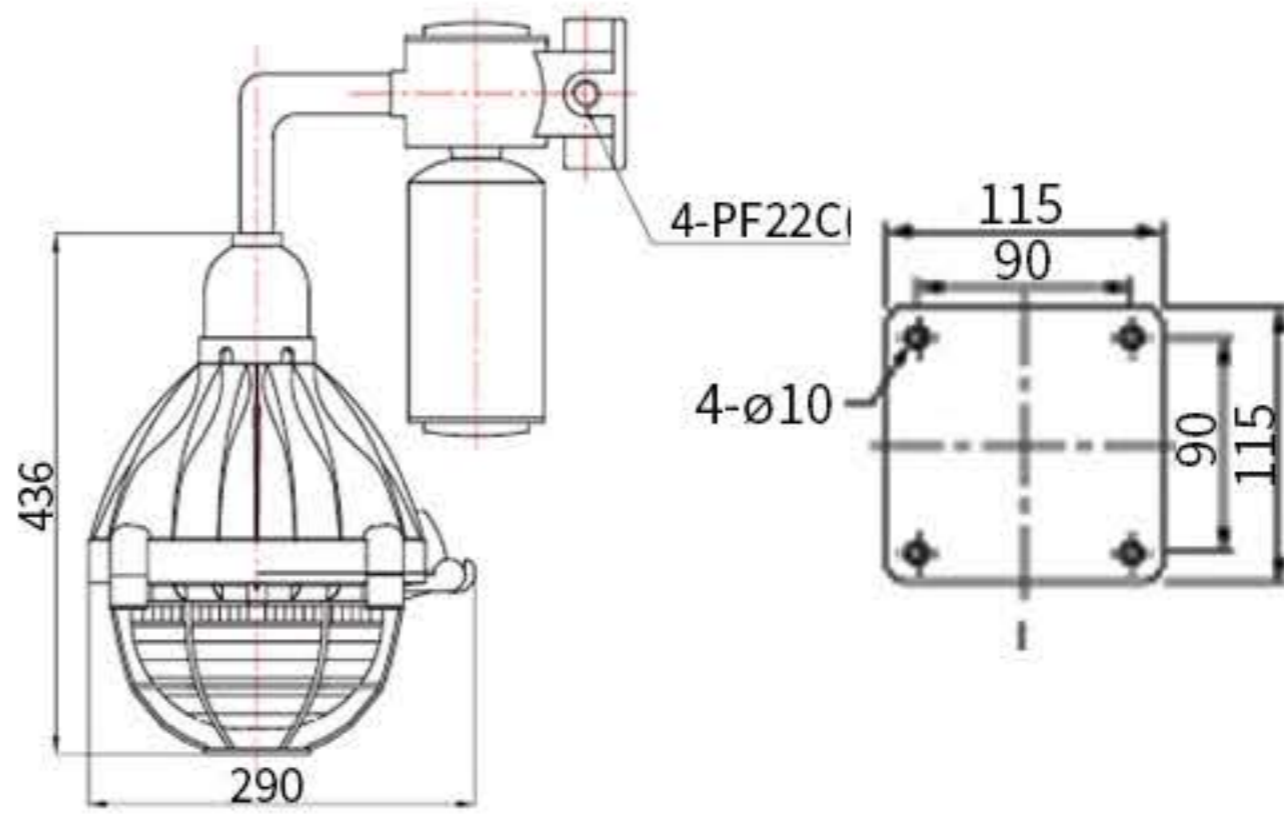
Pendant Type



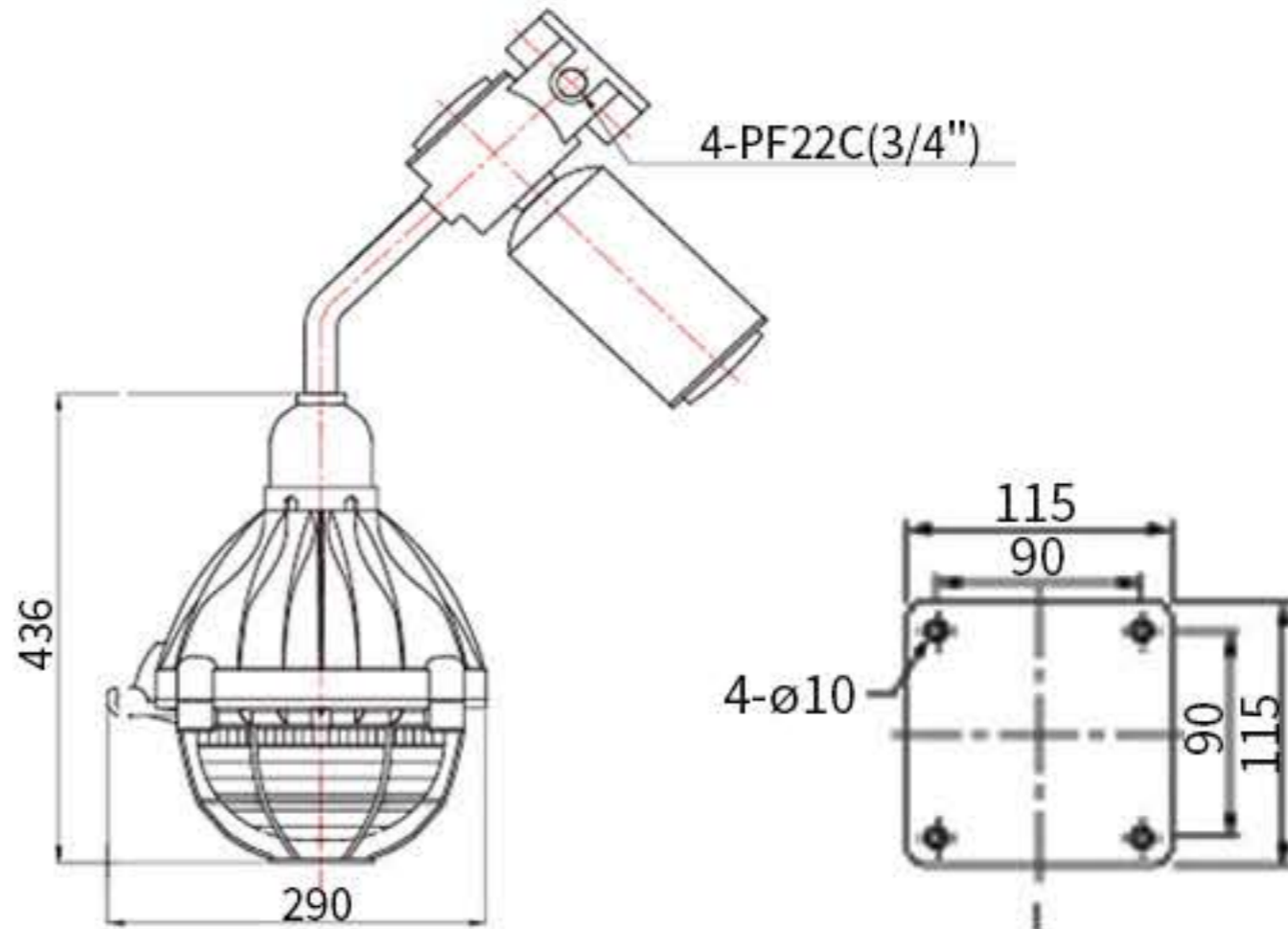
Celling Type



90° Bracket Type



40° Bracket Type



* 분진 · 방폭 등급 : Ex tD A21 T200°C IP66* / AC 220V 50/60Hz			
Type	Model Number	Lamp Watt(W)	Weight(kg)
Pendant (긴타입)	FAHL-1110	100	10
Celling (천정형)	FAHL-2110	100	9.7
90° Bracket	FAHL-3110	100	9.7
40° Bracket	FAHL-4110	100	10
Pole	FAHL-5110	100	10

<재 질>

Mounting Box, Guard : Die Cast Aluminum Alloy /
 Body: Sheet Aluminum Alloy /
 Globe : Heat Resistant Hard Glass /
 Globe : Heat Resistant Hard Glass
 Inner Reflector : High Purity Sheet Aluminum /
 Mogul : Porcelain With Mogul Socket /
 Pole : Steel

- ▶ 폭발 위험 물질 계량 및 PSM(Process Safety Management) / 화관법 / 화평법 적용 대상 업체에 사용
- ▶ 석유화학, 화학계열, 도료, 잉크, 가스, LPG 등 폭발 위험성이 있는 제품 업체에 사용