



Since 1994, DIGITAL LEADER Axis Sensitive Co. Ltd



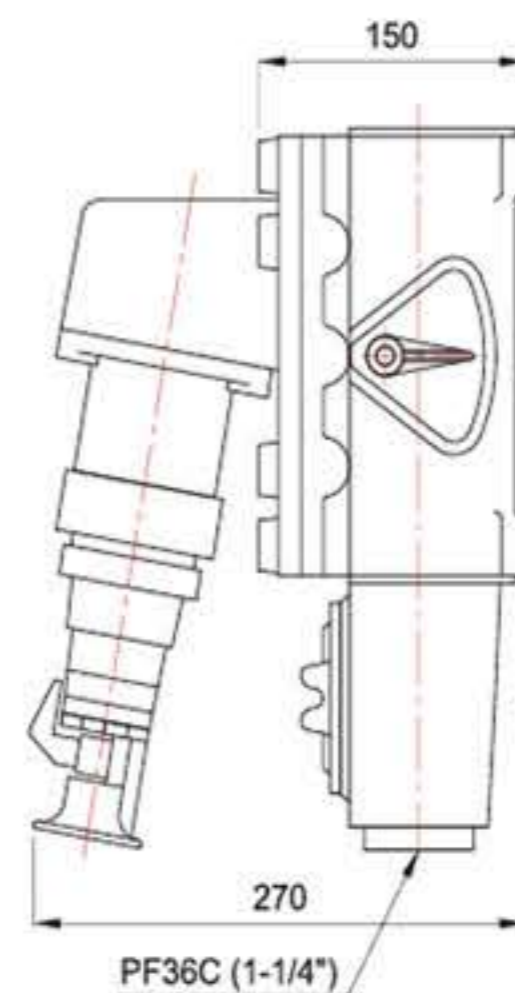
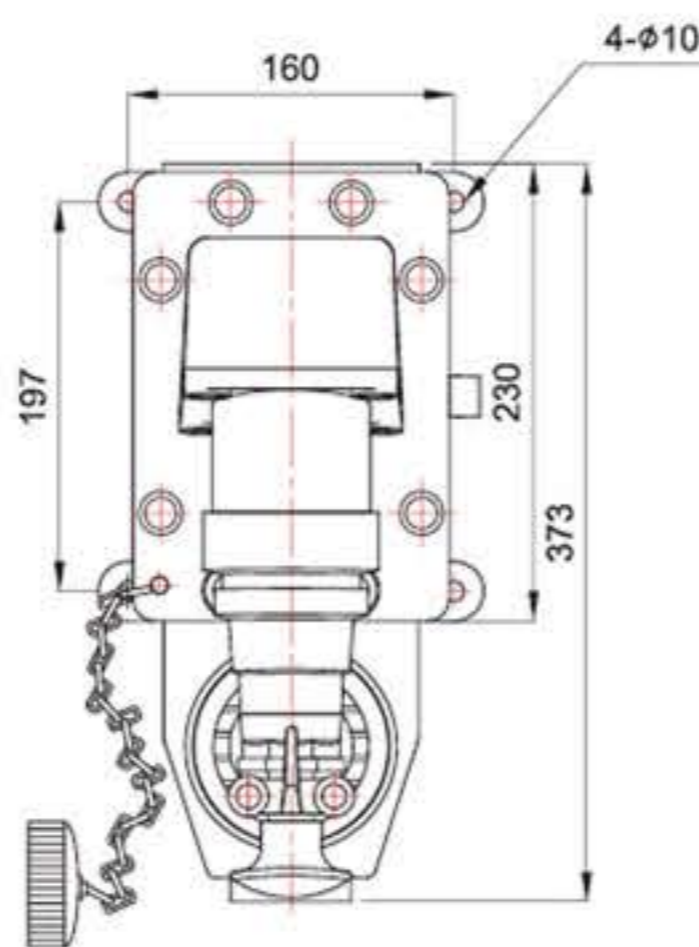
Industrial Explosion Proof Balance Scales

MODEL : FPR-30/60/100A

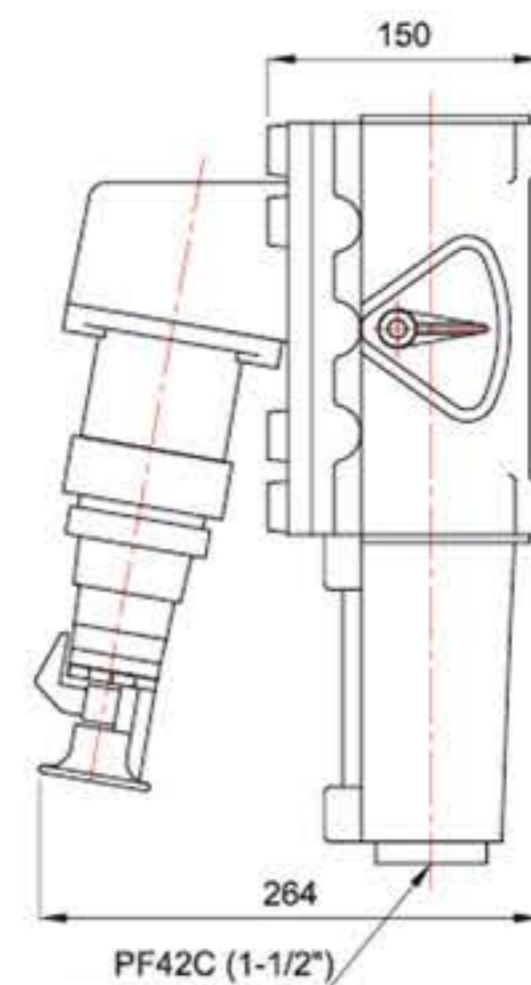
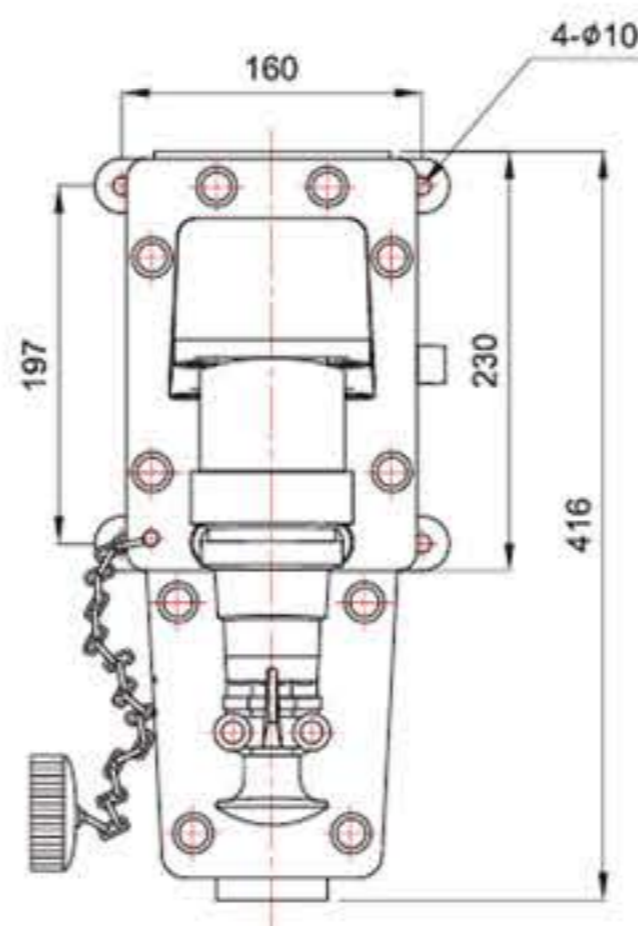


제품 규격 [UNIT : mm]

Product Specification

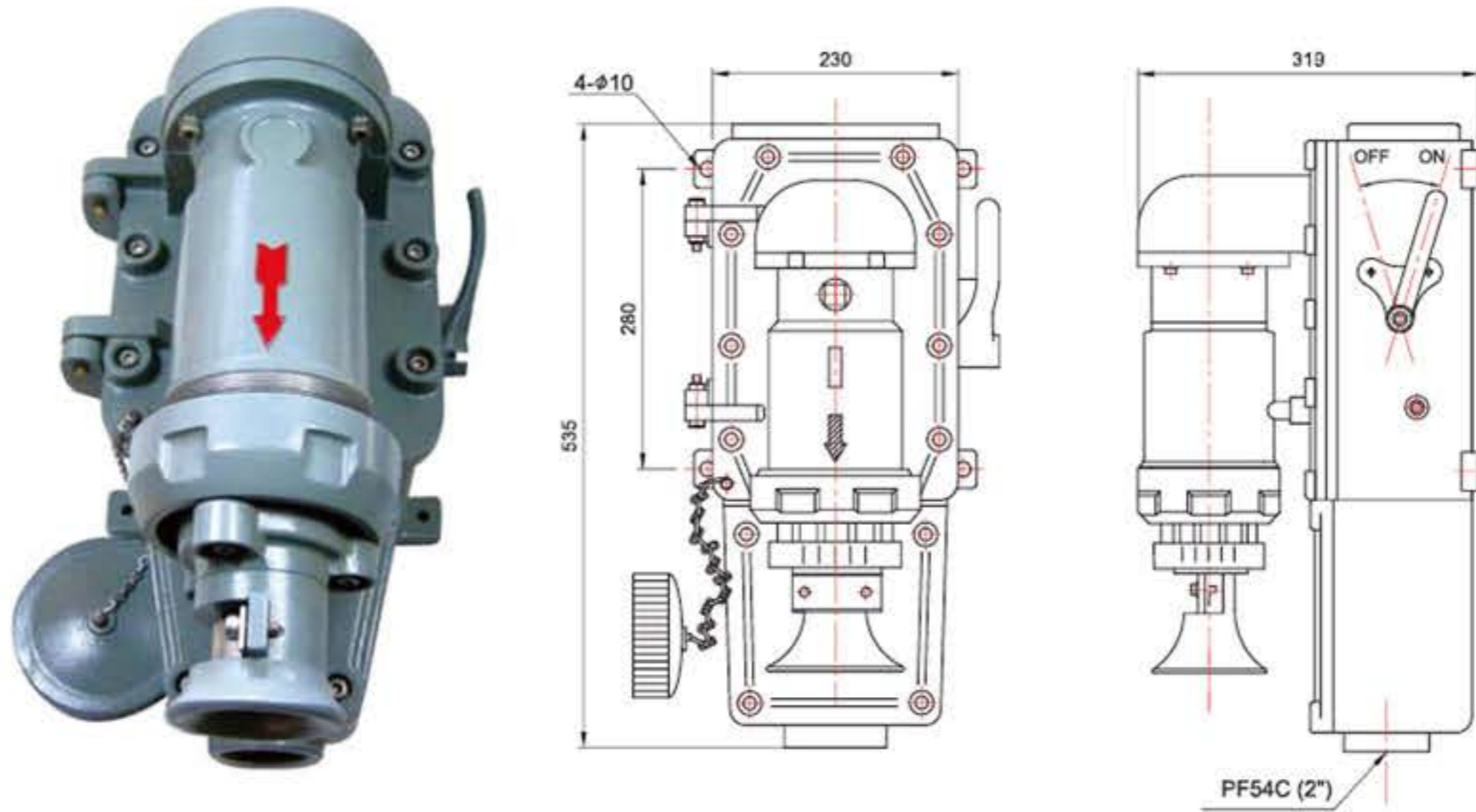


FPR-30



FPR-60





FPR-100



제품 사양

Specification

* 방폭형 내압 리셉터클 & 플러그(20A)* / *방폭 등급 : Ex d IIB+H2 T6*				
최대 전압	모 델	넘버 핀	중량(kg)	재 질
AC 460V 50/60Hz	FPR-30	4 (3P+1E)	2	Die Cast Aluminum Alloy
	FPR-60		12	
	FPR-100		26.8	



제품 특징

Features

- ▶ 폭발 위험 물질 계량 및 PSM(Process Safety Management) / 화관법 / 화평법 적용 대상 업체에 사용
- ▶ 석유화학, 화학계열, 도료, 잉크, 가스, LPG 등 폭발 위험성이 있는 제품 업체에 사용